



사용설명서

매 직 셰 프 마 늘 박 피 기



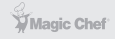
MEC-LP5340B/W

본 사용 설명서를 끝까지 읽으신 후 기기를 작동시키기 바라며
추후 안전한 곳에 보관해 주시기 바랍니다.



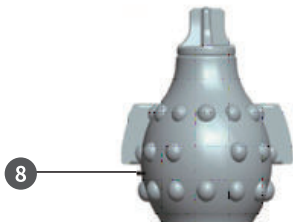
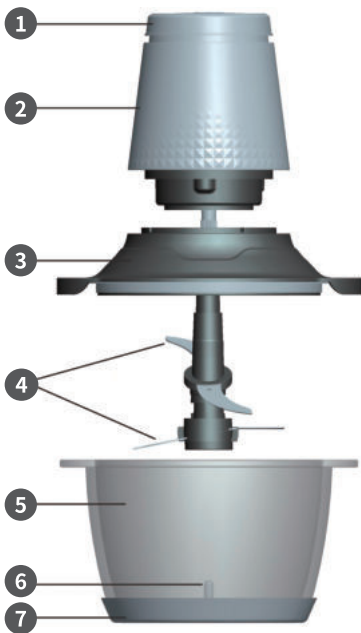
1929년에 설립된 이래 약 90년간 “내 집에 꼭 맞는 제품 : SO RIGHT AT HOME”
이라는 슬로건으로 브랜드가 목적하는 (TARGET) 고객에게 꼭 맞는 (RIGHT) 제품을
알맞은 (RIGHT) 가격에 공급해 왔습니다.

제품 설명도



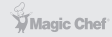
본 사용 설명서를 끝까지 읽으신 후 기기를 작동하시기 바랍니다.

제품 설명도



- | | |
|---------|----------|
| ① 작동 버튼 | ⑤ 유리볼 |
| ② 모터 | ⑥ 고정축 |
| ③ 뚜껑 | ⑦ 고무 매트 |
| ④ 칼날 | ⑧ 마늘 박피기 |

중요 안전 수칙 사항



가전제품을 사용하실 시 전기 쇼크, 화재, 부상을 방지하기 위하여 안전 수칙 사항을 반드시 지켜주시기 바랍니다. 다음 안전 경고문을 반드시 지켜주시기 부탁드립니다.

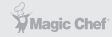
중요 안전 수칙 사항

1. 본 사용 설명서를 끝까지 읽어주십시오.
2. 전기 쇼크를 방지하기 위하여 그리고 제품 고장을 방지하기 위하여 모터 및 본체, 전원 플러그 및 코드는 절대로 물에 담그거나 기타 액체에 담그지 마십시오.
3. 어린이 및 유아가 기기를 다룰 시 접근하지 못하도록 각별한 주의를 해주십시오.
4. 본 기기는 어린이 및 유아, 그리고 신체적 또는 정신적 장애가 있는 이가 다루기에 적합한 제품이 아닙니다. 위에 명시된 사람들이 성인의 관리 감독이 이루어지지 않은 상태에서 기기를 만지거나 다루지 않도록 각별한 주의 바랍니다.
5. 세척 전 그리고 사용하지 않을 시 플러그를 소켓에서 분리해 주십시오.
6. 전원 플러그 및 코드가 손상된 채로 기기를 사용하지 마시고 지정된 서비스 센터에 접수하여 수리 또는 교체를 받으시기 바랍니다.
7. 본 제품에 동봉된 구성품 외 다른 구성품을 호환용으로 사용하시면 기기 고장 및 부상의 위험이 있으며 무상 보증 범위에 적용되지 않습니다.
8. 본 기기는 가정용이며 실내용으로 제작되었습니다. 상업용 또는 실외에서의 사용을 금합니다.
9. 전원 코드가 테이블, 의자, 기타 가구 등에 엉키거나 늘어져서 이동 중 걸리거나 제품 파손이 되지 않도록 주의 바랍니다.
10. 본 기기를 화구 근처, 가스레인지 근처, 기타 열이 발생하는 공간에 위치하지 마십시오.

⚠ 경고

본 제품의 칼날은 굉장히 날카로우니 칼날을 다룰 시 항상 주의하시기 바랍니다.

중요 안전 수칙 사항



가전제품을 사용하실 시 전기 쇼크, 화재, 부상을 방지하기 위하여 안전 수칙 사항을 반드시 지켜주시기 바랍니다. 다음 안전 경고문을 반드시 지켜주시기 부탁드립니다.

중요 안전 수칙 사항

11. 본 기기는 가정용으로 제작되었으며 상업용, 산업용, 또는 의료용으로 사용 시 발생한 화재, 전기 쇼크, 부상에 대해서 제조사, 수입원, 판매처는 일체 책임을 지지 않습니다.
12. 기기가 파손되었을 시 절대로 사용을 하지 마십시오.
13. 본 기기의 본체, 모터 부위, 그리고 전원 코드 및 플러그를 절대로 물이나 기타 액체에 담그지 마십시오.
14. 기기 사용 전 반드시 뚜껑이 제대로 체결되었는지 확인 바랍니다.
15. 기기가 작동 중 절대로 용기 안에 음식을 손으로 집어서 넣지 마십시오.
칼날에 손이 부상을 당할 수 있습니다.
16. 칼날은 매우 날카로우니 항상 주의를 기울여 주시고 아이들이 칼날에 접근하지 못하도록 주의 바랍니다.
17. 전원 코드 및 플러그가 손상되었을 경우 기기를 사용하지 마십시오.
18. 사용자의 안전을 위해 반드시 제품에 동봉된 정품 구성품을 사용해 주십시오.
19. 작동이 멈춘 후 칼날 회전이 완전히 멈출 때까지 뚜껑을 절대로 열지 마십시오.
20. 본 기기는 적은 용량의 음식 재료를 갈거나 다지거나 블렌딩하는데 사용하기 적합합니다.
용기의 용량보다 많은 양을 투입하지 마십시오.
21. 본 기기를 이용하여 글루텐 같은 끈적끈적한 재료를 조리하지 마십시오.
22. 본 기기의 원래 사용 목적 외 다른 용도로 사용하지 마십시오.
23. 아이들이 본 기기를 가지고 장난치지 않도록 각별한 주의 바랍니다.
24. 세척 또는 보관 전 반드시 전원을 끄고 소켓을 분리한 후 다음 작업을 진행해 주십시오.



본 제품을 안전하게 사용할 수 있도록 아래 사용 방법을 준수해 주시기 바랍니다.
기기를 처음 사용하기 전 모든 부속품을 물로 세척해 주십시오.

다지기 및 블렌딩(믹싱) 작업

- 위 제품 설명도의 조립 순서와 같이 칼날을 유리볼 하단의 축에 체결한 후 뚜껑을 닫아 주십시오.
- 모터(본체)를 뚜껑 위에 올리신 후 살짝 돌려서 단단히 체결해 주십시오.
- 소켓에 전원 플러그를 연결한 후 작동 버튼을 눌러 기기를 작동시켜 주십시오.
동시에 본체를 손으로 잡아 주십시오.
- 작업이 끝났으면 작동 버튼에서 손을 떼신 후 칼날이 완전히 멈출 때까지 기다려 주십시오.
이후 소켓에서 플러그를 분리해 주십시오.
- 모터를 분리하고 뚜껑을 여신 후 칼날을 용기에서 분리해 주십시오.
이후 작업이 완료된 재료를 알맞은 용기에 덜어 주십시오.

※참고

작동 버튼을 누르신 후 원하시는 크기로 다져질 때까지 버튼을 누르고 계십시오.
액체류를 블렌딩할 경우 절대로 1.2L 용량을 초과하지 마십시오.

※주의

모터 및 본체를 물이나 기타 액체에 절대로 담그지 마십시오.



본 제품을 안전하게 사용할 수 있도록 아래 사용 방법을 준수해 주시기 바랍니다.

이유식

- 작업하시려는 재료를 작은 크기로 자르신 후 육수(고기 육수 또는 야채 육수)를 적당량 부어 주신 후 작동 버튼을 눌렀다 떼기를 반복하여 알맞은 크기로 작업될 때까지 작동을 해주십시오.
- 조리가 된 여러 재료를 섞을 시:
작동 버튼을 계속 눌러 원하시는 만큼의 블렌딩이 완료되면 작동 버튼에서 손을 떼주십시오.

과일류

- 작업하시려는 과일을 작은 조각으로 자르신 후 우유, 물, 또는 주스를 적당량 부어주신 후 작동 버튼을 눌렀다 떼기를 반복하여 알맞은 알갱이로 작업될 때까지 작동을 해주십시오.
- 이미 작업이 된 과일들을 섞을 시:
작동 버튼을 계속 눌러 원하시는 만큼의 블렌딩이 완료되면 작동 버튼에서 손을 떼주십시오.

※주의

뜨거운 재료를 용기 안에 넣지 마십시오.
재료를 용기 안에 투입하기 전 음식 재료가 식을 때까지 기다려 주십시오.



본 제품을 안전하게 사용할 수 있도록 아래 사용 방법을 준수해 주시기 바랍니다.

마늘 박피 기능

- 마늘 박피기를 깨끗이 물로 세척하신 후 물기를 제거해 주십시오.
- 유리볼 용기 안에 마늘을 넣어 주십시오.
한번 작업 시 마늘 2개까지만 넣으셔야 작업이 더욱 효과적으로 진행됩니다.
- 마늘 박피기를 유리볼 하단 측에 체결하신 후 뚜껑을 닫아 주십시오.
- 모터 부위를 뚜껑 위에 체결하신 후 작동 버튼을 눌러 마늘 박피를 시작하십시오.
본 마늘 박피 기능을 사용 시 모터 부위를 단단히 손으로 잡아주시기를 권장합니다.

※주의

용기가 빈 채로 작동하지 마십시오!

※주의

본 작업을 진행 시 10초 이상 연속으로 작동을 하지 않도록 주의 바랍니다.

10초 동안 작업을 진행하셨을 경우 약 10초 동안 기기를 멈추신 후
다시 재작업을 해주시기 바랍니다.

많은 양 투입 시: 재료를 많이 투입하실 시 먼저 재료를 알맞은 크기로
작게 잘라 주신 후 작업을 시작해 주시기 바랍니다.



본 제품을 안전하게 사용할 수 있도록 아래 사용 방법을 준수해 주시기 바랍니다.

사용 방법

재료	최대 투입량	최대 작동 시간
파슬리	60 g	10 초
양파	400 g	10 초
샐롯	400 g	10 초
마늘	300 g	5 초
유아용 비스킷	40 g	15 초
아몬드	200 g	15 초
헤이즐넛	200 g	15 초
호두	200 g	15 초
치즈 덩어리	200 g	15 초
삶은 햄	400 g	15 초
송아지 고기	400 g	20 초
반죽 덩어리	1.2 L	15 초
조리된 수프	1.2 L	15 초
말린 자두	260 g	9 초
과일	260 g	9 초

※참고

더 좋은 효과를 위하여: 딱딱한 재료를 다지거나 블렌딩 시 반드시 하단 칼날 선을 넘어서 채워 주시고 상단 칼날 아래까지만 재료를 채워 주시기 바랍니다.



본 제품을 안전하게 사용할 수 있도록 아래 사용 방법을 준수해 주시기 바랍니다.

유용한 사용 팁

※ 본 기기는 사용 전력이 400W인 가전제품입니다.
다음 유용한 팁을 알아 두시면 사용하는데 더 편리합니다.

1. 치즈

치즈는 종류와 상관없이 작동 버튼을 눌렀다 떼셨다 하기를 반복하여 원하는 상태로 작업하실 수 있습니다.

2. 토마토, 견과류, 양파 외

알맞은 크기로 자른 후 작업을 해주시기 바랍니다.

3. 백설탕 가루

더 좋은 효과를 위해 설탕 가루가 칼날에 다 닿을 때까지 채워 주신 후 작업을 진행해 주십시오.

4. 얼음

얼음을 부수는 작업을 하실 경우 기기의 작동 버튼을 눌렀다 떼셨다 하기를 반복하여 원하는 크기에 도달했을 시 작업을 중단하시면 됩니다.

5. 이유식

조리된 음식을 블렌딩 할 시:

이유식 양이 뜨겁지 않아야 하며 투입량이 1.2L를 넘지 않도록 주의 바랍니다.
조리가 된 잘라진 음식 재료(고기, 야채, 또는 과일)를 작업 시 작동 버튼을 눌렀다 떼기를 반복하여 원하시는 블렌딩에 도달할 시 작업을 멈추어 주십시오.



본 제품을 안전하게 사용할 수 있도록 아래 세척 방법을 준수해 주시기 바랍니다.

세척 및 관리

- 세척 전 반드시 전원 플러그를 먼저 소켓에서 분리해 주십시오.
- 모터 부위는 절대로 흐르는 물이나 액체에 적시거나 담그지 마십시오.
젖은 스펀지, 젖은 천, 또는 수건으로 닦은 후 마른 천으로 물기를 제거해 주십시오.
- 유리볼, 칼날, 뚜껑은 일반 설거지하듯이 설거지용 세제를 사용하여 세척하실 수 있습니다.

제품 사양

제품명	후드믹서 (Food processor)
모델명	MEC-LP5340B/W
정격 전압	AC 220-240V, 50/60Hz
사용 전력	400W

제품보증서

마늘박피기
(가정용)
품질보증기간 1년

판매자 상호 및 연락처	(☎)
구입일 (판매자 기입란)	년 월 일

- 일반 제품을 영업용으로 전환하여 사용할 경우의 보증기간은 반으로 단축 적용됩니다. (영업장, 하숙시설, 공공장소 등)
- 품질보증기간은 제품 구입일자 부터 기산하며, 구입일을 확인할 수 없을 때는 제품제조일 또는 수입통관일로 부터 3개월이 경과한 날 부터 품질보증기간을 기산합니다.

유상 서비스

고장이 아닌 경우

(기구세척, 조정, 사용설명, 설치 등 제품고장이 아닌 경우)

- 사용설명 및 분해하지 않고 간단한 조정시
- 인터넷, 안테나, 유선번호 등 외부환경 문제시
- 배송된 제품 초기 설치 및 판매점에서 부실하게 설치해주어 재설치 시
- 제품의 이동, 이사 등으로 인한 설치 변경시
- 제품 내부 먼지 세척 및 이물 제거시
- 타사 제품(소프트웨어 포함)으로 인한 고장 및 고장 설명시
- 구입시 고객요구로 설치한 후 재설치시
- 고객의 필요에 다른 서비스 요청시 (해당제품)
*가스제품 열량변경, 제품청소 등

소비자 과실로 고장인 경우

- 소비자의 취급 부주의 및 잘못된 수리로 고장 발생시
- 가스종류, 가스압, 전기용량을 틀리게 사용하여 고장이 발생된 경우 (해당제품)
- 외부 충격이나 떨어뜨림 등에 의한 고장, 손상 발생시
- 당사에서 미지정된 소모품, 옵션품 사용으로 고장 발생시
- 당사에서 인정하지 않은 사람이 설치 또는 서비스를 실시하여 고장 발생시
- 사용설명서 내에 "주의사항"을 지키지 않아 고장 발생시

그밖의 경우

- 천재지변 (낙뢰, 화재, 연해, 수해 등)에 의한 고장 발생시
- 소모성 부품의 수명이 다한 경우
- 기본 설치 조건 외 추가설치시 유상 청구
- 전시품 구입시 외관품 수리는 유상 청구

◆ 무상서비스

품질 보증기간 이내에 정상적인 사용 상태에서 발생한 고장 또는 결함.

※ 고장이 아닌 경우 서비스를 요청하면 요금이 청구되므로 서비스 신청전 사용설명서를 참고하십시오.

※ 이 보증서는 대한민국에서만 사용되며 다시 발행하지 않으므로 사용설명서와 함께 잘 보관해 주십시오.

■ 수입원 : (주)매직쉐프

■ A/S 및 문의처 : 031-547-2000

MEC-LP5340B/W
매 직 쉘 프 마 늘 박 피 기

※ 본 제품은 소비자분쟁해결 기준에 의거하여 교환 또는 보상을 받을 수 있습니다.

• 반품 및 교환처 : 구입처 • A/S 및 문의처 : 031-547-2000