



사용설명서

매 직 슈 프 전자 레 인 지



MEM-G200FMB

본 사용 설명서를 끝까지 읽으신 후 기기를 작동해 주시기 바라며
추후 안전한 곳에 보관하여 수시로 참고하시기 바랍니다.



1929년에 설립된 이래 약 90년간 “내 집에 꼭 맞는 제품 : SO RIGHT AT HOME”
이라는 슬로건으로 브랜드가 목적하는 (TARGET) 고객에게 꼭 맞는 (RIGHT) 제품을
알맞은 (RIGHT) 가격에 공급해 왔습니다.



본 사용 설명서를 끝까지 읽으신 후 기기를 작동하시기 바랍니다.

전자레인지에서 발생할 수 있는 과도한 마이크로파 노출 방지에 대한 사전 경고	03
중요 안전 수칙 가이드	04
제품 사양	06
전자레인지 사용 방법	06
제품 설치	07
전파 방해	07
접지 관련	08
서비스 센터 문의하기 전	09
조리 용기 안내	10
부품 명칭	11
제어판(컨트롤 패널)	12
- 파워 다이얼(출력)	12
- 타이머 다이얼(시간)	12
- 마이크로파 출력	12
작동 순서	13
청소 및 관리	14



전자레인지에서 발생할 수 있는 과도한 마이크로파 노출 방지에 대한 사전 경고

※ 경고

1. 전자레인지 문을 열어둔 채로 작동을 하시면 인체에 해로운 마이크로파에 노출이 됩니다.
안전 걸쇠를 망가트리지 않도록 주의 바랍니다.
2. 전자레인지 앞면에 물건을 두지 마시고 문 밀봉 부분에 모래, 물 또는 세척제가 쌓이지 않도록 주의 바랍니다.
3. 전자레인지에 충격이 가해졌을 경우 작동을 하지 마십시오.
다음과 같이 문에 충격이 가해졌을 경우는 작동을 금합니다.
 - ㉠ 문(움푹 들어간 경우 포함)
 - ㉡ 힌지(경첩) 및 걸쇠(부러지거나 느슨해졌을 시)
 - ㉢ 문 밀봉 부분과 밀봉 표면
4. 검증된 기술자 외에는 전자레인지의 수리 및 재정비를 금합니다.
5. 본 전자레인지는 자립형 제품으로 매립하거나 캐비닛 안에서 사용하지 말아야 합니다.

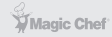


가전제품을 사용 시 다음을 포함한 기본적인 안전 수칙을 숙지 바랍니다.

경고! 마이크로파를 통한 화상, 전기쇼크, 화재, 부상 방지 또는 최소화를 위한

1. 제품 사용 전 사용 설명서를 끝까지 읽어 주시기 바랍니다.
2. 사용 설명서에 제시한 용도로만 제품을 사용하기 바랍니다.
화학 물질 등의 사용을 금합니다. 본 제품은 음식물의 가열, 조리 및 건조의 용도로만 사용되며 상
업용이나 연구용으로 사용은 금합니다.
3. 안이 비어있는 채로 사용을 금합니다.
4. 코드나 플러그가 손상을 입었다면 작동을 하지 마십시오.
제대로 작동을 하지 않거나 손상을 입었거나 떨어뜨렸다면 사용하지 마시고 제조사나 서비스
센터를 통하여 교체를 요청하시거나 자격있는 수리공을 통하여 수리를 맡기시기 바랍니다.
5. **경고!** 반드시 사용 설명을 숙지했으며 부적절한 사용에 따른 위험을 충분히 이해한 어린이들만
별도의 감시 없이 전자레인지기를 사용할 수 있습니다.
6. 전자레인지 안에 발생할 수 있는 화재 위험 확률 줄이기:
 - ㉠ 음식물을 플라스틱 용기나 종이 용기에 담았다면 수시로 전자레인지를 관찰하여
불꽃이 일어나는지 확인해야 합니다.
 - ㉡ 종이나 플라스틱 봉지를 묶는 끈을 전자레인지에 넣기 전에 제거하기 바랍니다.
 - ㉢ 만약 연기가 관찰되었다면 전원을 끄고 플러그를 뺀 다음 문은 불길에서
보호되도록 닫은 채로 놔두시기 바랍니다.
 - ㉣ 미사용 시 전자레인지 안에 음식물, 조리 기구, 또는 그 외 기타 물건을 저장하는
용도로 사용하지 마시기 바랍니다.
7. **경고!** 액체나 음식물을 밀봉된 상태로 가열하면 폭발의 위험이 있을 수 있으니 반드시 밀봉된 상
태는 피해 주시기 바랍니다.
8. 가열된 음료는 끓는 순간이 지연될 수 있으니 반드시 조심을 가하여 용기를 다루기 바랍니다.
9. 전자레인지에 튀김 조리는 하지 마십시오. 오일이 튀면 제품 손상 및 화상의 위험이 있습니다.
10. 껍질째로 혹은 삶은 계란 자체도 가열을 금합니다. 조리 후에도 폭발의 위험이 있습니다.
11. 껍질이 두꺼운 감자, 사과, 밤 등은 반드시 사용 전 구멍을 내주시기 요합니다.

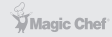
중요 안전 수칙 가이드



가전제품을 사용 시 다음을 포함한 기본적인 안전 수칙을 숙지 바랍니다.
경고! 마이크로파를 통한 화상, 전기쇼크, 화재, 부상 방지 또는 최소화를 위함

12. 젓병 및 유아용 용기는 가열 후 충분히 저어 주시고 반드시 온도를 확인 후 사용 바랍니다.
13. 조리 기구는 가열로 인해 뜨거워질 수 있으니 주의하시기 바라며 안전한 화상 방지 기구의 착용이 필요할 수도 있습니다.
14. 조리 용기는 사용 전 반드시 사용 가능 여부를 확인 후 사용 바랍니다.
15. **경고!** 숙련된 수리공이나 직원 외에는 커버를 벗기는 등의 작업은 마이크로파에 노출 위험 등으로 인해 피해주시기 바랍니다.
16. 본 제품의 뒷면은 벽면을 향하여 설치되어야 합니다.
17. 이 기기는 8세 미만 어린이를 포함하여 정신적, 육체적, 감각적으로 장애가 있는 사람들이 사용하지 않도록 제작되었으나 보호자의 감시 또는 철저한 교육하에 작동을 할 수는 있습니다. 위 명시된 이들이 기기 작동 시 반드시 철저한 안전 교육 및 관리 감독이 필요합니다.
18. 어린이들이 장난하지 않도록 주의를 요하는 제품입니다.
19. 본 기기는 가정용이며 실내에서만 사용 가능합니다.
상업용 또는 실외에서의 사용으로 인한 고장, 부상, 화재에 대해서 수입처, 판매처, 제조사는 책임을 지지 않습니다.
20. 본 기기의 원래 사용 목적인 음식물의 해동, 가열, 조리 외 다른 용도로의 사용을 금합니다.
21. 멀티탭 또는 연장선을 사용하는 것은 권장하지 않습니다만 꼭 사용해야 할 경우에는 다음 사항을 확인 바랍니다.
 - ㉠ 반드시 멀티탭 또는 연장선의 사양이 제품의 전압, 전력 사양을 충족하거나 커야 합니다.
 - ㉡ 멀티탭과 연장선은 사람이 자주 다니는 바닥이나 테이블, 또는 가구에 걸치지 않도록 주의 바랍니다. 케이블 타이 등으로 긴 선은 정리를 해 주시는 것이 좋습니다.
 - ㉢ 멀티탭 또는 연장선의 플러그와 소켓은 반드시 접지선이 포함된 3개의 전선을 꽂을 수 있는 사양이어야 합니다.

제품 사양



본 사용 설명서를 끝까지 읽으신 후 기기를 작동하시기 바랍니다.

제품 사양

모델명	MEM-G200FMB
정격 전압	AC 220V / 60Hz
정격 소비전력	1100W
정격 고주파 출력	700W
공칭 주파수	2450MHz
외관 치수	271(H) × 457(W) × 379(D)mm
오븐 공간 치수	180(H) × 315(W) × 329(D)mm
오븐 용량	20L
조리 방식	플랫 타입
제품 무게	12.6kg

전자레인지 사용 방법

1. 가장 두꺼운 부분이 가장 자리에 위치하도록 음식물을 조심스럽게 놓아 주십시오.
2. 조리 시간을 유의해 주시기 바랍니다. 가장 적은 시간을 입력한 후 순차대로 시간을 늘려 주시기 바랍니다. 과열된 제품은 연기를 발생시키거나 불이 붙을 수 있습니다.
3. 조리 시 음식물을 덮어 주시기 바랍니다.
음식물이 튀는 것을 방지하며 골고루 가열하는 것을 돕습니다.
4. 치킨이나 햄버거 등의 빠른 조리를 원할 시에는 한 번씩 음식물을 뒤집어 주십시오.
로스트, 찜 등 큰 음식물 조리 시에는 반드시 한 번은 뒤집어야 합니다.
5. 미트볼 같은 음식을 조리 시에는 위에서 아래로, 중앙에서 가장 자리로 조리 중간 즈음에 음식물을 재배치 요합니다.



본 사용 설명서를 끝까지 읽으신 후 기기를 작동하시기 바랍니다.

제품 설치

※ **경고!** 문 또는 문의 경첩이 손상된 경우, 기술자에 의해 수리할 때까지는 전자레인지 사용을 마십시오.

1. 전자레인지 안에 있는 포장 부속들은 모두 밖으로 꺼내 주시기 바랍니다.
2. 전자레인지는 반드시 평면에 설치되어 제품 자체 무게와 조리될 음식물의 무게를 견딜 수 있게 하여야 합니다.
3. 전자레인지는 물기, 습도, 열이 많은 곳 또는 가연성 물질 근처에 설치하는 피해 주십시오.
4. 정상적인 작동을 위해서 전자레인지는 공기가 잘 통하는 곳에 위치해야 합니다.
위로 20cm 공간, 뒤로 10cm 공간, 양옆 5cm 공간을 확보해야 하며 전자레인지를 다른 물체로 가리지 않도록 해주십시오. 제품 발은 제거하지 마시기 바랍니다.
5. 조리할 음식이 담긴 용기는 가능한 오븐 중앙에 위치하도록 해주십시오.
6. 전원 코드 및 전선은 손상을 입지 않았는지 확인을 해야 하며, 전자레인지 밑이 뜨겁거나 뽕죽한 물건에 닿지 않도록 주의 바랍니다.
7. 소켓은 반드시 접근이 용이하여 긴급 상황 시 플러그를 바로 뺄 수 있어야 합니다.
8. 실외에서의 사용을 금합니다.

전파 방해

※ 전자레인지 사용 시 발생하는 마이크로파는 라디오, 텔레비전 등의 전자 기기를 방해할 수도 있습니다. 다음의 조치를 통하여 방해를 줄이거나 없앨 수 있습니다.

- 문과 전자레인지 표면을 깨끗이 닦아 주십시오.
- 라디오나 텔레비전의 안테나를 재조정해 주십시오.
- 전자레인지 설치 공간을 재배치해 보십시오.
- 전자 기기에서 전자레인지를 가능한 멀리 설치해 보십시오. (예: TV 또는 라디오)
- 전자레인지를 전자기기와 다른 전원에 꽂아 보십시오.



본 사용 설명서를 끝까지 읽으신 후 기기를 작동하시기 바랍니다.

접지 관련

안전을 위해 반드시 접지 단자가 있는 220V 전용 소켓을 사용하세요.

- 감전, 화재, 고장의 위험이 있습니다.
- 소켓에 접지 단자가 없는 경우 접지선을 별도 구입하여 접지 선로에 연결해 주시기 바랍니다.
- **주의!** 가스관, 수도관, 전화선 등에는 접지하지 마세요.
- 이 전자레인지에는 접지 전선과 접지 플러그가 포함되어 있습니다.
- 전기 쇼크 발생 시 접지된 제품은 쇼크로 인한 손상을 최대한 줄일 수 있습니다.
- 이 전자레인지만을 위한 전용 회선을 쓰시기를 권장 드립니다.
- 높은 전압의 사용은 화재나 제품 손상을 유발할 수 있습니다.

연장선 또는 멀티탭 사용 시 반드시 접지가 되어 있는 제품을 사용하고, 동시에 접지형 벽면 소켓에 꽂아 사용하십시오.

- 비접지형 사용 시 감전 또는 부상의 원인이 됩니다.

연장선 또는 멀티탭을 부득이하게 사용 시 전류 용량이 반드시 15A 이상인 제품을 단독으로 사용하시기 바랍니다.

- 감전 또는 멀티탭의 과열로 화재의 원인이 될 수 있습니다.
- 차단기가 작동하여 전원이 꺼질 수 있습니다.

전원 플러그는 전원선이 아래로 향하도록 연결해 주십시오.

- 반대로 연결할 경우 전원선 내부에서 단선이 발생하여 화재 또는 감전의 원인이 될 수 있습니다.

경고

부적절한 플러그 접지는 전기 쇼크 위험을 유발할 수 있습니다.



본 사용 설명서를 끝까지 읽으신 후 기기를 작동하시기 바랍니다.

접지 관련

※ **참고:** 접지나 전기 사용에 문의가 있다면 전기 배선공이나 자격 있는 서비스 직원에게 문의하십시오. 제조사나 판매처는 부적절한 전선 배치로 인한 전자기장의 손상 및 부상에 대해 책임을 지지 않습니다.

주로 쓰이는 전선 케이블은 다음과 같은 색깔로 코드를 분류합니다:

녹색과 황색 = 접지선 파란색 = 중성선 갈색 = 활선

서비스 센터 문의하기 전

※ 아래 사항을 확인했음에도 증상이 계속될 경우 자격 있는 기술자에게 수리를 요청 바랍니다. 사용자가 제품 수리 및 수정을 하지 말아 주십시오. (서비스 센터 번호: 031-547-2000)

1. 플러그가 제대로 꽂혀 있는지 확인 후 아니라면 코드를 빼고 10초 후에 다시 꽂아 보시기 바랍니다.
2. 선 퓨즈나 주 전원 회선이 제대로 작동되고 있는지 확인 바랍니다. 제대로 작동이 되고 있다면 다른 가전제품을 사용하여 고장 유무를 파악할 수 있습니다.
3. 제어판이 제대로 작동되고 있는지 시간은 제대로 설정이 되어 있는지 확인 바랍니다.
4. 문이 제대로 닫혀 있는지 확인 바랍니다.



본 제품을 안전하게 사용할 수 있도록 아래 사용 방법을 준수해 주시기 바랍니다.

조리 용기 안내

1. 이상적인 조리 도구는 마이크로파가 통과될 수 있는 재료로 만들어진 용기이며, 통과 가능한 표면이 마이크로 에너지가 용기에 투과되어 용기와 음식을 데울 수 있습니다.
2. 마이크로파는 금속성 재질을 통과하지 못합니다. 따라서 금속 표면 및 테두리로 만들어진 용기나 접시는 사용을 금합니다.
3. 재활용 종이로 만들어진 용기는 금속성 물질이 포함되었을 수 있기 때문에 이로 인한 불꽃 및 화재를 유도할 수 있으니 사용을 금합니다.
4. 끝이 뾰족하거나 각진 용기보다는 둥근 용기 사용을 권합니다. 용기 끝이 뾰족한 부분에 위치한 음식물은 자칫 탈 수 있습니다.

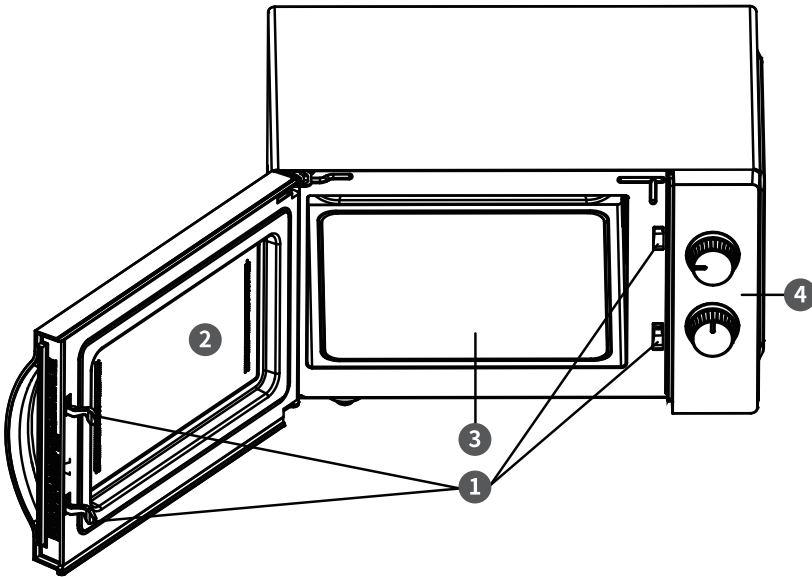
※ 아래 리스트는 전자레인지 안에 넣을 수 있는 조리 용기와 넣을 수 없는 용기에 대한 대략적인 표입니다.

조리 용기	전자레인지 사용 가능 여부
내열성 유리 그릇	가능
내열성 재료가 아닌 유리 그릇	불가능
내열성 세라믹 그릇	가능
전자레인지용 플라스틱 용기	가능
부엌용 휴지(키친타월)	불가능
금속성 쟁반	불가능
금속성 받침대	불가능
알루미늄 포일 및 포일 상자	불가능



본 사용 설명서를 끝까지 읽으신 후 기기를 작동하시기 바랍니다.

부품 명칭



- ① 문 안전 개폐 시스템
- ② 전자레인지 창
- ③ 전자레인지 바닥면
- ④ 제어판(컨트롤 패널)

제어판(컨트롤 패널)



컨트롤 패널은 파워 다이얼과 타이머 다이얼로 구성되어 있습니다.

제어판(컨트롤 패널)



파워 다이얼(출력)

본 다이얼을 이용하여 조리할 마이크로파 출력 파워를 선택하실 수 있습니다.
기기를 작동할 시 처음으로 조작해야 하는 다이얼입니다.

타이머 다이얼(시간)

본 다이얼을 이용하여 원하시는 조리 시간을 최대 30분까지 조절하실 수 있습니다.
위 파워 다이얼의 파워를 먼저 선택하신 후 타이머 다이얼을 원하시는 시간으로 맞추어 주시면 조리가 시작됩니다.

마이크로파 출력

사용 용도에 따라 원하시는 마이크로파의 출력을 다음과 같이 6단계로 선택하실 수 있으니 참고해 주시기 바랍니다.

레벨	출력	설명
1	100%	강
2	88%	중강
3	73%	중
4	52%	약
5	42%	해동
6	20%	보온



본 제품을 안전하게 사용할 수 있도록 아래 사용 방법을 준수해 주시기 바랍니다.

작동 순서

※ 다음과 같은 순서로 전자레인지에 사용하여 조리하실 수 있습니다.

1. 조리하고자 하는 음식물을 전자레인지에 사용 가능한 용기에 올려놓고 도어를 닫아 주십시오.
2. 파워 다이얼을 돌려 원하시는 출력 레벨에 맞추어 주십시오.
3. 타이머 다이얼을 돌려 원하시는 조리 시간을 선택해 주십시오.
타이머 다이얼의 시간을 선택하신 후 손을 다이얼에서 떼어 주시면 기기가 설정된 시간에서부터 '0'으로 될 때까지 선택된 출력 레벨로 조리됩니다.

※참고

타이머 다이얼을 원하시는 시간에 맞춘 즉시 전자레인지는 조리를 시작합니다.
설정하실 조리 시간이 2분 이하라면 먼저 타이머 다이얼을 2분보다 더 많이 시계 방향으로 돌리신 후 다시 2분 이하의 원하시는 시간에 맞추어 주십시오.

2분 이하로 타이머를 처음부터 조절하시면, 타이머가 힘을 받지 않아 제대로 태엽이 감기지 않아 중간에 멈추거나 오작동을 할 수 있습니다.

※주의

사용하지 않을 시 반드시 타이머 다이얼이 '0'으로 돌아갔는지 확인 바랍니다.
설정된 시간이 종료되기 전에 미리 음식물을 꺼내신 경우, 타이머 다이얼을 반드시 시계 반대 방향으로 돌려 '0'으로 맞추어 주시기 바랍니다.

조리 도중 전자레인지를 멈추기 원하시면 전자레인지 도어를 열어 주시기 바랍니다.
전자레인지 안의 내용물을 꺼낸 후 전자레인지 도어를 닫으면, 타이머에 남은 잔여 시간만큼 전자레인지가 빈 상태로 작동하오니 반드시 타이머 다이얼을 '0'으로 되돌려 주시기 바랍니다.
조리실이 빈 상태로 기기가 작동하면 과열이 발생하여 고장의 원인이 될 수 있습니다.



본 제품을 안전하게 사용할 수 있도록 아래 사용 방법을 준수해 주시기 바랍니다.

청소 및 관리

1. 청소 시 전원을 끄고 코드를 전원에서 뽑아 주시기 바랍니다.
2. 전자레인지 안은 항상 청결을 유지 바랍니다. 음식물 찌꺼기나 국물 등이 전자레인지 벽에 달라 붙으면 중성 세제를 사용하여 천으로 닦아 주시기 바랍니다. 분무 형식이나 강성 세제는 표면에 얼룩을 남길 수 있으니 사용을 자제 바랍니다.
3. 전자레인지의 외관은 젖은 천으로 닦아 주시되 물기가 안으로 들어가지 않도록 주의 바랍니다.
4. 문과 유리의 안팎, 문 밀봉 부위를 물기 있는 천으로 닦아 주어 금이나 부식을 방지하기 바랍니다. 표면이 부식되는 세제를 쓰지 않도록 주의 바랍니다.
5. 제어판에 물기가 생성되지 않도록 주의해 주시기 바랍니다. 물기는 마른 천 등으로 닦아주시면 되며 닦을 시에는 전자레인지의 문을 열어놓은 상태를 유지하여 실수로 전자레인지가 작동되는 것을 방지하기 바랍니다.
6. 수증기가 전자레인지 안팎에 생성이 될 수 있는데 이때는 마른 천으로 닦아 주시기 바랍니다. 이 증상은 습도가 높은 환경에서 사용 시 발생할 수 있으며 지극히 정상입니다.
7. 전자레인지의 내부 바닥은 주기적으로 세척을 해야 비정상적인 소음이 나지 않습니다. 중성 세제를 묻힌 천으로 가볍게 바닥을 닦아 주신 후 마른 천으로 물기를 제거해 주시면 됩니다.
8. 전자레인지 안의 악취는 레몬즙과 레몬 껍질을 안전한 용기에 넣고 5분 동안 전자레인지를 가동시킨 후 마른행주로 안을 닦아 주시면 제거됩니다.
9. 전자레인지는 정기적으로 청소가 필요하며 음식 잔여물이 표면에 쌓이지 않도록 주의해 주시기 바랍니다. 이 과정이 누락되어 음식 찌꺼기 등이 과도하게 전자레인지에 눌러붙으면 제품 수명이 짧아지며 원치 않는 냄새가 발생할 수 있습니다.
10. 폐가전 제품은 일반 쓰레기 수거함에 넣지 마시고 구청에서 지정한 지정된 지점에 반드시 버려 주시기 부탁드립니다.

환경 보호

- ※ 폐전기 가전은 재활용 대상이며 일반 쓰레기로 버려서는 안됩니다.
해당 구청에 문의하여 적합한 절차를 따라 본 폐가전이 알맞게 분리수거 되도록 협조 부탁드립니다.



제품보증서

전자레인지
(가정용)
품질보증기간 1년

판매자 상호 및 연락처	(☎)
구입일 (판매자 기입란)	년 월 일

- 일반 제품을 영업용으로 전환하여 사용할 경우의 보증기간은 반으로 단축 적용됩니다. (영업장, 하숙시설, 공공장소 등)
- 품질보증기간은 제품 구입일자 부터 기산하며, 구입일을 확인할 수 없을 때는 제품제조일 또는 수입통관일로부터 3개월이 경과한 날 부터 품질보증기간을 기산합니다.

유상 서비스

고장이 아닌 경우

(기구세척, 조정, 사용설명, 설치 등 제품고장이 아닌 경우)

- 사용설명 및 분해하지 않고 간단한 조정시
- 인터넷, 안테나, 유선번호 등 외부환경 문제시
- 배송된 제품 초기 설치 및 판매점에서 부실하게 설치해주어 재설치 시
- 제품의 이동, 이사 등으로 인한 설치 변경시
- 제품 내부 먼지 세척 및 이물 제거시
- 타사 제품(소프트웨어 포함)으로 인한 고장 및 고장 설명시
- 구입시 고객요구로 설치한 후 재설치시
- 고객의 필요에 다른 서비스 요청시 (해당제품)
*가스제품 열량변경, 제품청소 등

소비자 과실로 고장인 경우

- 소비자의 취급 부주의 및 잘못된 수리로 고장 발생시
- 가스종류, 가스압, 전기용량을 틀리게 사용하여 고장이 발생된 경우 (해당제품)
- 외부 충격이나 떨어뜨림 등에 의한 고장, 손상 발생시
- 당사에서 미지정된 소모품, 옵션품 사용으로 고장 발생시
- 당사에서 인정하지 않은 사람이 설치 또는 서비스를 실시하여 고장 발생시
- 사용설명서 내에 "주의사항"을 지키지 않아 고장 발생시

그밖의 경우

- 천재지변 (낙뢰, 화재, 연해, 수해 등)에 의한 고장 발생시
- 소모성 부품의 수명이 다한 경우
- 기본 설치 조건 외 추가설치시 유상 청구
- 전시품 구입시 외관품 수리는 유상 청구

◆ 무상서비스

품질 보증기간 이내에 정상적인 사용 상태에서 발생한 고장 또는 결함.

※ 고장이 아닌 경우 서비스를 요청하면 요금이 청구되므로 서비스 신청전 사용설명서를 참고하십시오.

※ 이 보증서는 대한민국에서만 사용되며 다시 발행하지 않으므로 사용설명서와 함께 잘 보관해 주십시오.

■ 수입원 : (주)매직쉐프

■ A/S 및 문의처 : 031-547-2000

MEM-G200FMB
매 직 쉘 프 전자 레 인 지

※ 본 제품은 소비자기분법에 의한 소비자 분쟁해결 기준에 의거하여 교환 또는 보상을 받을 수 있습니다.

• 반품 및 교환처 : 구입처 • A/S 및 문의처 : 031-547-2000