



사용설명서

매직쉐프 스탠드믹서



MESM-S1200CW

제품 사용 전 사용 설명서를 반드시 읽고 정확하게 사용하십시오.
사용 설명서는 찾기 쉬운 장소에 잘 보관하십시오.



1929년에 설립된 이래 약 90년간 “내 집에 꼭 맞는 제품 : SO RIGHT AT HOME”
이라는 슬로건으로 브랜드가 목적하는 (TARGET) 고객에게 꼭 맞는 (RIGHT) 제품을
알맞은 (RIGHT) 가격에 공급해 왔습니다.



기본적인 안전 수칙은 전자 기기를 다룰 시 반드시 숙지하고 지켜야 합니다.
본 사용 설명서를 끝까지 읽으신 후 작동해 주시기 바랍니다.

중요 안전 수칙

1. 기기를 사용하시려는 공간의 전압 사양이 제품의 정격 전압 사양과 일치하는지 확인 바랍니다.
2. 본 기기의 전원 플러그를 멀티 탭 또는 연장선을 사용하여 연결하는 것을 권장하지 않습니다.
부득이하게 사용하실 경우 반드시 제품의 전압 사양을 수용할 수 있는 규격인지 반드시 확인 바랍니다.
3. 소켓에서 전원 플러그를 분리 시 반드시 플러그 부분을 손으로 잡고 안전하게 분리해 주시기 바랍니다.
무리하게 전원 코드를 잡아당겨서 플러그를 소켓에서 분리하려는 시도를 하지 마십시오.
4. 절대로 젖은 손으로 기기를 다루지 마십시오.
전기 쇼크의 위험이 있습니다.
5. 본 기기는 가정용이며 실내에서 사용하도록 제작되었습니다.
6. 기기 안에 절대로 칼, 수저, 포크 등의 금속성 물질 또는 기타 다른 이물질을 넣지 마십시오.
제품 고장이 유발되며 심각한 부상을 초래할 수 있습니다.
7. 전기 쇼크 및 부상 방지를 위하여 절대로 기기 본체, 전원 플러그 및 코드를 물이나 기타 액체에 담그지 마십시오.
8. 세척하기 전, 미사용 시, 그리고 제품 이동 시 반드시 전원 스위치를 먼저 꺼주신 후 전원 플러그를 소켓에서 분리해 주시기 바랍니다.
9. 이 기기는 신체, 감각, 정신 능력이 결여되어 있거나 경험과 지식이 부족하여 감독이나 지시 없이는 안전하게 기기를 사용할 수 없는 사람(어린이 포함)이 사용하도록 만들어지지 않았습니다.
10. 어린이가 기기를 가지고 놀지 않도록 각별한 주의 부탁드립니다.
11. 전원 코드 및 플러그가 손상되었을 시 절대로 제품을 사용하지 마시고 지정된 서비스 센터에 문의하여 숙련된 '테크니션'을 통해 수리를 받으시기 바랍니다.
12. 기기 안에 움직이는 부품과의 접촉을 피해주시기 바랍니다. 심각한 부상의 위험이 있습니다.

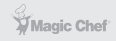


기본적인 안전 수칙은 전자 기기를 다룰 시 반드시 숙지하고 지켜야 합니다.
본 사용 설명서를 끝까지 읽으신 후 작동해 주시기 바랍니다.

중요 안전 수칙

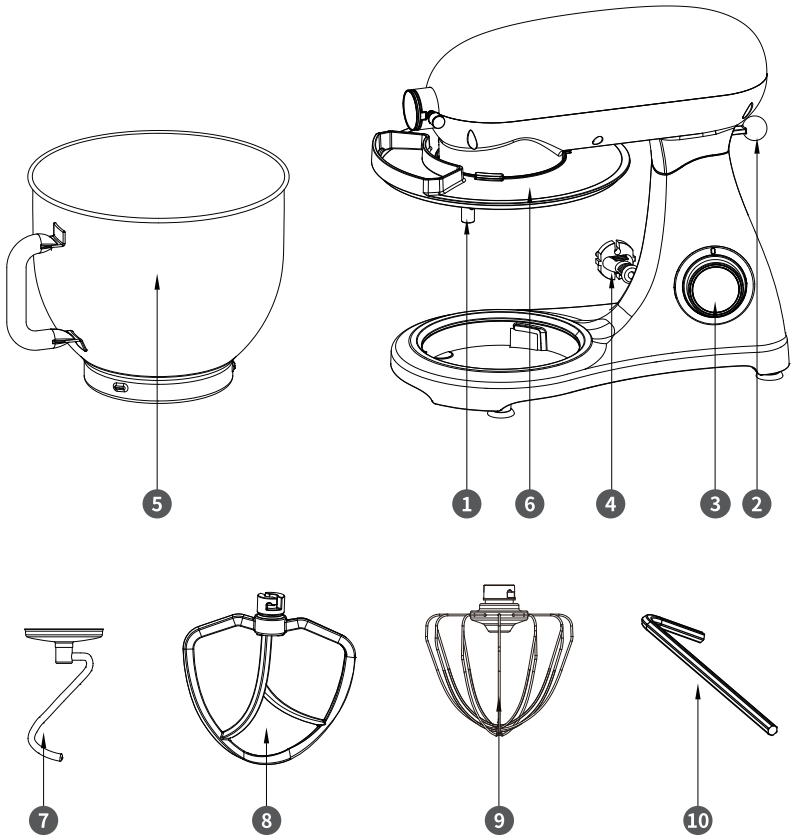
13. 본 기기는 반드시 평평하고 안정된 공간에 위치하여야 합니다.
14. 본 기기의 구성품을 체결하거나 분리하실 시 반드시 기기의 전원이 꺼진 것을 확인한 후 전원 플러그를 소켓에서 분리하신 다음 진행해 주시기 바랍니다.
15. 본 기기에 동봉된 정품 구성품 외 타사 또는 시중에서 판매하는 호환용 구성품을 사용하지 마십시오. 고장의 위험이 있으며 이로 인한 기기 고장 또는 부상은 무상 보증 범위에 적용되지 않습니다.
16. 기기가 작동 중일 시 모든 부위 및 구성품이 제대로 체결되었는지 확인 바랍니다.
17. 연속으로 작업을 할 수 있는 최대 시간은 6분을 넘지 않도록 주의 바라며 연속으로 6분 동안 사용하셨으면 반드시 기기가 식을 때까지 최소 15분~20분가량 기다려 주신 후 다음 작업을 해주시기 바랍니다.
18. 본 제품에 동봉된 '스크류 드라이버'는 제품을 연속으로 오랫동안 작업했을 시 발생할 수 있는 유격 현상에 대비하여 고객님의 직접 필요시마다 이 흔들리는 현상을 스크류 드라이버를 해당 구멍에 넣고 조이실 수 있도록 준비해 드렸습니다.
자세한 사용 방법은 설명서 뒷부분을 참고 부탁드립니다.
19. 본 제품은 외부 타이머 또는 리모컨 등으로 원격 조정이 되지 않게끔 설계되었습니다.
20. 기기 작업 중 절대로 유아 및 어린이가 본 기기에 접근하지 않도록 각별한 주의를 부탁드립니다.
또한 작업 도중 절대로 용기 뚜껑 구멍 사이로 손이나 기타 신체 부위를 집어넣지 마십시오.

제품 설명도



본 사용 설명서를 완전히 숙지하신 후 기기를 작동하시기 바랍니다.

제품 설명도



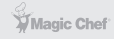


본 사용 설명서를 완전히 숙지하신 후 기기를 작동하시기 바랍니다.

제품 설명도

번호	명칭	용도
1	연결축	반죽 후크, 플랫 비터, 거품기 결합 부위
2	핸들	상단부 올리고 내리는데 사용
3	스피드 다이얼	반죽 속도 조절
4	전원 코드	소켓에 전원을 연결 시 사용
5	스테인리스 용기	반죽 재료 및 물 투입
6	용기 뚜껑	재료가 넘쳐 흐르거나 튀는 것을 방지
7	반죽 후크	큰 덩어리 반죽 시 사용
8	플랫 비터	일반 반죽 시 사용
9	거품기	계란 거품 생성 시 사용
10	스크류 드라이버	상-하단부 흔들림 발생 시 조이는 용도

제품 체결 순서 및 사용 방법



다음은 본 스탠드 믹서를 사용하기 위해 제품을 체결하는 순서 및 사용 방법이오니 반드시 다음 체결 순서를 숙지하셔서 제품을 올바르게 사용해 주시기 바랍니다.

제품 체결 순서 및 사용 방법

1. 핸들을 밑으로 내려 주시면 믹서 상단부가 자연스럽게 위로 올라갑니다.
(Fig 1 참고)

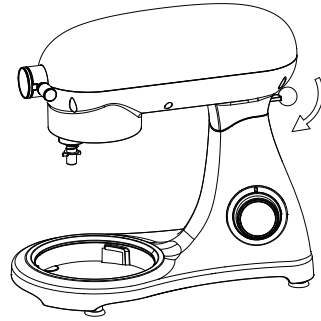


Fig 1

2. 올라간 상단부에 용기 뚜껑을 Fig 2와 같이 정확히 체결해 주시기 바랍니다.

용기 뚜껑에 구멍이 나 있는 부분이 앞쪽으로 오도록 위치한 후 상단부에 끼워서 올려 주시기 바랍니다.

용기 뚜껑의 구멍은 추후 용기에 추가로 반죽 재료 및 물을 넣을 시 이 구멍을 통하여 넣어 주시면 됩니다.

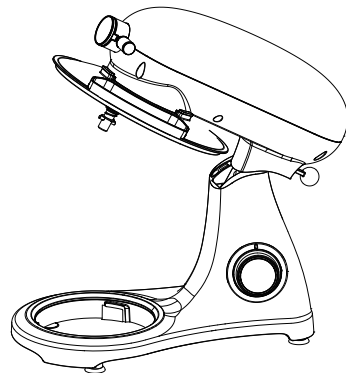
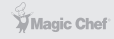


Fig 2

제품 체결 순서 및 사용 방법



다음은 본 스탠드 믹서를 사용하기 위해 제품을 체결하는 순서 및 사용 방법이오니 반드시 다음 체결 순서를 숙지하셔서 제품을 올바르게 사용해 주시기 바랍니다.

제품 체결 순서 및 사용 방법

3. 스테인리스 용기를 용기 고정판에 안착시킨 후 시계 방향(오른편)으로 돌려 움직이지 않을 때까지 본체와 단단히 고정시켜 주십시오.
(Fig 3의 Step ① / Step ② 참고)

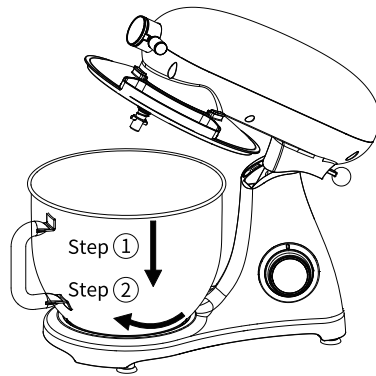


Fig 3



다음은 본 스탠드 믹서를 사용하기 위해 제품을 체결하는 순서 및 사용 방법이오니 반드시 다음 체결 순서를 숙지하셔서 제품을 올바르게 사용해 주시기 바랍니다.

제품 체결 순서 및 사용 방법

4. 사용하시려는 반죽 도구(반죽 후크, 플랫 비터 또는 거품기 중 택일)를 믹서 상단부의 아래에 위치하고 있는 '연결축'에 끼워 주신 다음 시계 반대 방향(왼편)으로 돌려 움직이지 않을 때까지 연결축과 단단히 고정시켜 주십시오.
(Fig 4 ~ 5 참고)

연결축 끝부분에 있는 돌기에 반죽 도구 홈을 맞추어서 반죽 도구를 밀어서 올려주시면 스프링이 압축되어 안으로 들어갑니다.

더 이상 올라가지 않을 때까지 밀어 넣어 주신 후 돌려 주시면 큰 힘을 들이지 않고 쉽게 고정이 됩니다.

반죽 도구를 분리하실 시에는 반대로 돌려 홈에 맞추어 주시면 자연스럽게 아래로 반죽 도구가 분리됩니다.

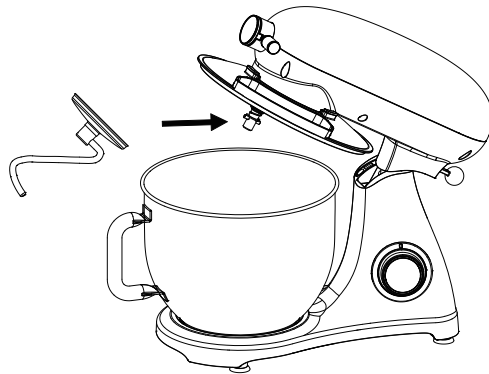


Fig 4



다음은 본 스탠드 믹서를 사용하기 위해 제품을 체결하는 순서 및 사용 방법이니 반드시 다음 체결 순서를 숙지하셔서 제품을 올바르게 사용해 주시기 바랍니다.

제품 체결 순서 및 사용 방법

5. 이제 스테인리스 용기에 작업을 할 재료들을 넣어 주시기 바랍니다.

본 용기에 넣을 수 있는 재료의 최대 무게는 1.5kg이며, 용기가 넘치지 않도록 적당량을 넣어 주시기 바랍니다.

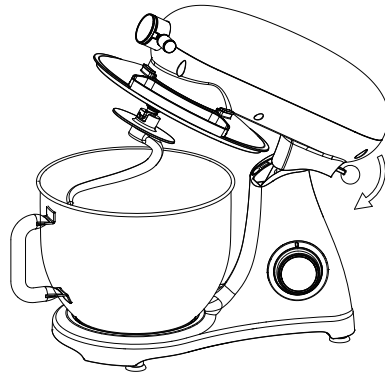


Fig 5

6. 핸들을 위로 올려 주셔서 믹서 상단부에 체결되어 있는 용기 뚜껑과 용기가 결합되게 해주십시오. (Fig 6 참고)

용기 뚜껑이 상단부에 체결된 상태에서 올라가 있는 경우 용기와 밀착이 되도록 약간의 힘을 가해 내려 주시면 됩니다.

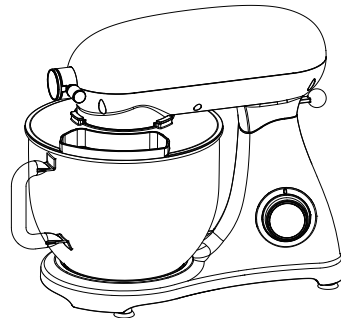


Fig 6



다음은 본 스탠드 믹서를 사용하기 위해 제품을 체결하는 순서 및 사용 방법이오니 반드시 다음 체결 순서를 숙지하셔서 제품을 올바르게 사용해 주시기 바랍니다.

제품 체결 순서 및 사용 방법

7. 전원 플러그를 소켓에 정확히 체결하여 주시기 바랍니다.
8. 스피드 다이얼을 원하시는 빠르기로 1~6까지 돌려서 조절해 주시기 바랍니다.
스피드 다이얼의 빠르기는 1이 제일 느리고 6이 제일 빠르며, 투입된 음식 재료의 성분 및 양에 따라 알맞게 조절하시기 바랍니다.
9. 상황에 따라 순간적으로 강력한 믹싱 작업이 필요할 시 스피드 다이얼을 P로 돌려주신 후 잡고 계 시면 P에 고정되어 있는 상태에서 순간 작업이 작동됩니다.
P에 고정시킨 상태에서 다이얼을 놓아주시면 스피드 다이얼은 다시 '0' 위치로 되돌아가며 작업 은 자동으로 멈춥니다.
P(Pulse): 순간 작동을 뜻하며 P에 고정된 상태에서 순간 작동이 되며 다이얼에서 손을 떼시면 정지 상태인 '0' 위치로 되돌아갑니다.
10. 반죽 작업을 하면서 반죽 형태가 둥글게 원 모양으로 만들어졌을 시 이제 스피드 다이얼을 '0' (정 지)에 위치해 주시면 작업이 종료됩니다.
11. 전원 플러그를 소켓에서 분리하신 후 핸들을 아래로 내려주시면 믹서 상단부가 자연스럽게 열립 니다.



다음은 본 스탠드 믹서를 사용하기 위해 제품을 체결하는 순서 및 사용 방법이니 반드시 다음 체결 순서를 숙지하셔서 제품을 올바르게 사용해 주시기 바랍니다.

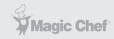
제품 체결 순서 및 사용 방법

12. 주걱을 사용하여 완성된 반죽을 용기에서 덜어 내시거나 용기를 시계 반대 방향(왼편)으로 돌려 용기 고정판에서 분리하신 후 반죽을 옮겨 담을 알맞은 용기에 옮겨 주시기 바랍니다.
13. 용기, 용기 뚜껑, 반죽 도구 등은 세척 및 관리 내용을 참고하여 세척해 주시기 바랍니다.

※주의

연속으로 작업을 할 수 있는 최대 시간은 6분을 넘지 않도록 주의 바라며
연속으로 6분 동안 사용하셨으면 반드시 기기가 식을 때까지 최소 15~20분가량
기다려 주신 후 다음 작업을 해주시기 바랍니다.

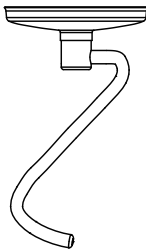
작업 가이드 참고표

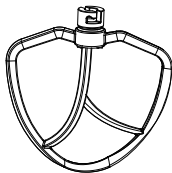


용기에 투입할 총 반죽 재료의 양은 1.5kg을 넘지 않도록 주의 바랍니다.
(물 투입량 제외)

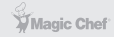
작업 가이드 참고표

다음은 본 기기를 알맞은 용도 및 순서를 따라 작업을 할 수 있도록 참고하실 작업 가이드 참고표입니다. 본 가이드는 참고용으로 실제 투입한 재료 성분 및 양에 따라 작업 결과는 상이할 수 있습니다.

사용 도구	사진	스피드 레벨	작업 시간	최대 투입 재료
반죽 후크		1차 반죽분/ 1~3	2분	밀가루 1,465g 물 785g
		2차 반죽분/ 1~3	2분	위와 동일
		3차 작업 시/ 6	1분	
		1~3	3~5분	밀가루 1,000g 물 538g

사용 도구	사진	스피드 레벨	작업 시간	최대 투입 재료
플랫 비터		2, 4	3~10분	밀가루 660g 물 840g

작업 가이드 참고표



용기에 투입할 총 반죽 재료의 양은 1.5kg을 넘지 않도록 주의 바랍니다.
(물 투입량 제외)

작업 가이드 참고표

다음은 본 기기를 알맞은 용도 및 순서를 따라 작업을 할 수 있도록 참고하실 작업 가이드 참고표입니다. 본 가이드는 참고용으로 실제 투입한 재료 성분 및 양에 따라 작업 결과는 상이할 수 있습니다.

사용 도구	작업 순서	비고
반죽 후크	스피드 레벨 1~3으로 2분 반죽 작업 후 꺼냄	총 4.5kg 분량의 대용량 반죽 도우를 만들 시 가이드
	스피드 레벨 1~3으로 2분 반죽 작업 후 꺼냄	
	최대 스피드 레벨 6으로 각 1~2차 반죽 완성분 짓기	
	스피드 레벨 1로 30초 스피드 레벨 2로 30초 스피드 레벨 3으로 2~4분	
		연속으로 6분간 작업 하셨으면 작업을 멈추고 기기가 식을 때까지 15~20분가량 기다려 주십시오.

사용 도구	작업 순서	비고
플랫 비터	스피드 레벨 2로 20초 스피드 레벨 4로 2분 40초 이상 작업	연속으로 6분간 작업 하셨으면 작업을 멈추고 기기가 식을 때까지 15~20분가량 기다려 주십시오.



용기에 투입할 총 반죽 재료의 양은 1.5kg을 넘지 않도록 주의 바랍니다.
(물 투입량 제외)

작업 가이드 참고표

다음은 본 기기를 알맞은 용도 및 순서를 따라 작업을 할 수 있도록 참고하실 작업 가이드 참고표입니다. 본 가이드는 참고용으로 실제 투입한 재료 성분 및 양에 따라 작업 결과는 상이할 수 있습니다.

사용 도구	사진	스피드 레벨	작업 시간	최대 투입 재료
거품기		5~6	3~10분	날계란 3개 이상 (3개가 최소 단위)



용기에 투입할 총 반죽 재료의 양은 1.5kg을 넘지 않도록 주의 바랍니다.
(물 투입량 제외)

작업 가이드 참고표

다음은 본 기기를 알맞은 용도 및 순서를 따라 작업을 할 수 있도록 참고하실 작업 가이드 참고표입니다. 본 가이드는 참고용으로 실제 투입한 재료 성분 및 양에 따라 작업 결과는 상이할 수 있습니다.

사용 도구	작업 순서	비고
거품기	스피드 레벨 5 또는 6으로 3분 이상 작업	<p>날계란은 최소 3개 이상 투입되어야 제대로 작업을 하실 수 있습니다.</p> <p>연속으로 6분간 작업 하셨으면 작업을 멈추고 기기가 식을 때까지 15~20분가량 기다려 주십시오.</p>



다음은 제품에 동봉되어 있는 '스크류 드라이버'의 용도 및 사용 방법입니다.

스크류 드라이버 용도

※ 제품을 연속으로 오래 사용하다 보면 간혹 작업 시 제품이 흔들리는 경우가 발생할 수 있습니다. 이 경우 아래 그림과 같은 절차를 통해 스크류 드라이버를 사용하여 유격 현상을 잡아 주실 수 있습니다.

스크류 드라이버 사용 방법

1. 핸들을 아래로 눌러 기기 상단부가 위로 올라 가도록 해주십시오. (Fig A 참고)

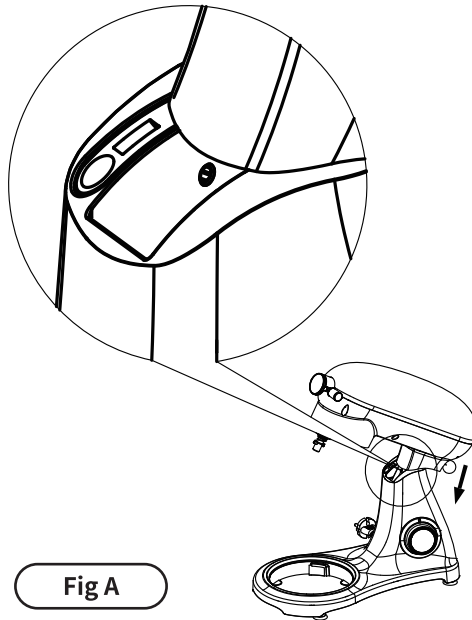


Fig A



다음은 제품에 동봉되어 있는 '스크류 드라이버'의 용도 및 사용 방법입니다.

스크류 드라이버 사용 방법

2. 제품 상단부와 하단부 중앙에 위치하고 있는 구멍에 Fig B와 같이 스크류 드라이버를 삽입해 주시기 바랍니다.

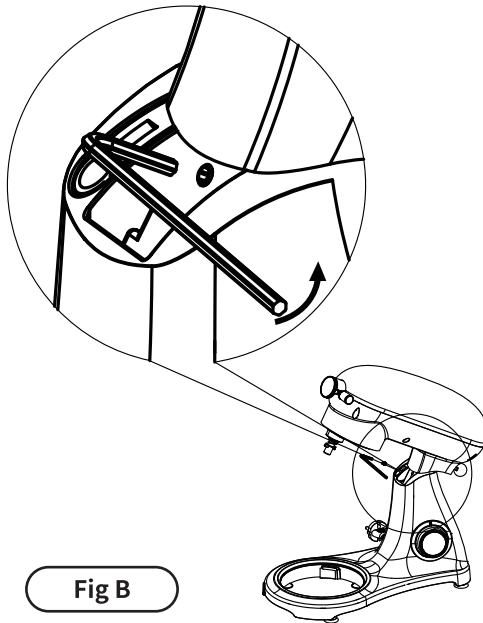


Fig B



다음은 제품에 동봉되어 있는 '스크류 드라이버'의 용도 및 사용 방법입니다.

스크류 드라이버 사용 방법

3. 시계 반대 방향으로 돌리시면 조임이 느슨해지며 시계 방향으로 Fig C와 같이 돌리면 상-하단부가 이전처럼 고정됩니다.

참고! 반드시 시계 방향(오른편)으로 돌려 주셔야 유격 현상이 없어지며 제품이 단단히 고정됩니다. 스크류 드라이버의 짧은 면이 중앙 구멍부에 삽입되어야 하며 긴 면은 지렛대의 원리를 사용하여 조여주는데 사용됩니다.

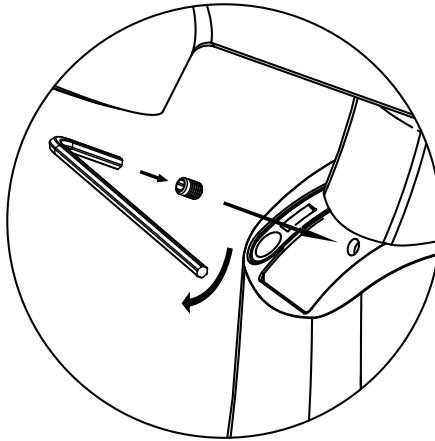


Fig C



본 제품을 안전하게 사용할 수 있도록 아래 세척 방법을 준수해 주시기 바랍니다.

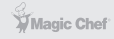
세척 및 유지 보수

1. 세척 전 반드시 전원 플러그를 먼저 소켓에서 분리해 주시기 바랍니다.
2. 제품 본체는 부드러운 재질의 젖은 천 또는 수건으로 닦아 주신 후 마른 천 또는 수건으로 물기를 말끔히 제거해 주시기 바랍니다.
3. 본체를 물이나 기타 액체에 절대로 담그지 마십시오.
4. 분리가 가능한 반죽 후크, 플랫 비터, 거품기, 용기 뚜껑, 스테인리스 용기는 일반 설거지용 세제를 사용하여 세척이 가능하며 물에 담가 세척이 가능합니다.
깨끗하게 행구신 다음 물기를 제거하신 후 자연 건조해 주시기 바랍니다.
5. 철 수세미 등 거친 재질의 세척 도구 및 표면의 변질, 변색 또는 변형을 일으킬 수 있는 화학 성분이 들어간 세척제는 사용을 금합니다.
6. 장기간 사용을 하지 않을 경우 제품에 동봉된 비닐 등을 씌워 먼지, 벌레의 유입을 막은 상태로 서늘하고 건조한 공간에 보관해 주시기 바랍니다.

※경고

절대로 기기 본체 또는 전원 코드 및 플러그를
물이나 기타 액체에 담그지 마십시오.

문제 해결 방법



아래 방법을 시도한 후에도 지속적으로 문제가 발생한다면 지정된 서비스 센터에 문의하여 적절한 조치 또는 수리를 받으시기 바랍니다.

문제 해결 방법

문제	원인	해결 방법
반죽 작업이 되지 않음	플랫 비터, 거품기 또는 용기가 제대로 체결되지 않음	구성품을 정확히 체결해 주십시오.
	투입 재료가 너무 많음	전원 플러그를 분리 후 적당량을 덜어 주십시오.
기기에 전원이 들어오지 않음	전원 공급이 차단	차단기 퓨즈를 확인해 주십시오.
	플러그가 제대로 소켓에 체결되지 않음	플러그를 정확히 체결해 주십시오.
	기기가 과열되었음	6분 이상 연속 작업하지 마십시오. 작업을 멈추고 15~20분가량 기다려 주십시오.
	모터 고장	서비스 센터에 접수 바랍니다.
기기가 흔들리거나 소음 발생	불안정한 공간에 설치	평평하고 안정된 공간에 설치
	유격 발생	스크류 드라이버로 조여 주십시오.
	바닥의 고무 다리가 빠짐	고무 다리를 체결해 주십시오.



본 사용 설명서를 끝까지 읽으신 후 기기를 작동하시기 바랍니다.

제품 사양

제품명	혼합기(후드믹서겸용)
모델명	MESM-S1200CW
정격 전압	220-240V, 50-60Hz
사용 전력	1200W
용기 용량	6.0 L
용기 사이즈	상단 지름 230 mm x 높이 160 mm
최대 투입 용량	1.5 kg
제품 사이즈	370 x 215 x 350 mm
제품 무게	7.3 kg



환경 보호

폐전기 가전은 재활용 대상이며 일반 쓰레기로 버려서는 안됩니다. 자원 보존과 환경 보호를 위해 이 기기를 알맞은 절차를 따라 분리 수거함에 넣어 폐기하시기 바랍니다.

제품보증서

스탠드믹서
(가정용)
품질보증기간 1년

판매자 상호 및 연락처	(☎)
구입일 (판매자 기입란)	년 월 일

- 일반 제품을 영업용으로 전환하여 사용할 경우의 보증기간은 반으로 단축 적용됩니다. (영업장, 하숙시설, 공공장소 등)
- 품질보증기간은 제품 구입일자 부터 기산하며, 구입일을 확인할 수 없을 때는 제품제조일 또는 수입통관일로 부터 3개월이 경과한 날 부터 품질보증기간을 기산합니다.

유상 서비스

고장이 아닌 경우

(기구세척, 조정, 사용설명, 설치 등 제품고장이 아닌 경우)

- 사용설명 및 분해하지 않고 간단한 조정시
- 인터넷, 안테나, 유선번호 등 외부환경 문제시
- 배송된 제품 초기 설치 및 판매점에서 부실하게 설치해주어 재설치 시
- 제품의 이동, 이사 등으로 인한 설치 변경시
- 제품 내부 먼지 세척 및 이물 제거시
- 타사 제품(소프트웨어 포함)으로 인한 고장 및 고장 설명시
- 구입시 고객요구로 설치한 후 재설치시
- 고객의 필요에 다른 서비스 요청시 (해당제품)
*가스제품 열량변경, 제품청소 등

소비자 과실로 고장인 경우

- 소비자의 취급 부주의 및 잘못된 수리로 고장 발생시
- 가스종류, 가스압, 전기용량을 틀리게 사용하여 고장이 발생된 경우 (해당제품)
- 외부 충격이나 떨어뜨림 등에 의한 고장, 손상 발생시
- 당사에서 미지정된 소모품, 옵션품 사용으로 고장 발생시
- 당사에서 인정하지 않은 사람이 설치 또는 서비스를 실시하여 고장 발생시
- 사용설명서 내에 "주의사항"을 지키지 않아 고장 발생시

그밖의 경우

- 전제지변 (낙뢰, 화재, 염해, 수해 등)에 의한 고장 발생시
- 소모성 부품의 수명이 다한 경우
- 기본 설치 조건 외 추가설치시 유상 청구
- 전사품 구입시 외관품 수리는 유상 청구

◆ 무상서비스

품질 보증기간 이내에 정상적인 사용 상태에서 발생한 고장 또는 결함.

- ※ 고장이 아닌 경우 서비스를 요청하면 요금이 청구되므로 서비스 신청전 사용설명서를 참고해 주십시오.
- ※ 이 보증서는 대한민국에서만 사용되며 다시 발행하지 않으므로 사용설명서와 함께 잘 보관해 주십시오.

■ 수입원 : (주)매직쉐프
■ A/S 및 문의처 : 031-547-2000

MESM-S1200CW
매 직 쉐 프 스탠 드 믹 서

※ 본 제품은 소비자기본법에 의한 소비자 분쟁해결 기준에 의거하여 교환 또는 보상을 받을 수 있습니다.

• 반품 및 교환처 : 구입처 • A/S 및 문의처 : 031-547-2000