



사용설명서

매 직 슈 프 와 인 셀 러



MWC-K34S

제품 사용 전 사용 설명서를 반드시 읽고 정확하게 사용하십시오.
사용 설명서는 찾기 쉬운 장소에 잘 보관하십시오.



1929년에 설립된 이래 약 90년간 “내 집에 꼭 맞는 제품 : SO RIGHT AT HOME”
이라는 슬로건으로 브랜드가 목적하는 (TARGET) 고객에게 꼭 맞는 (RIGHT) 제품을
알맞은 (RIGHT) 가격에 공급해 왔습니다.



반드시 안전 수칙을 숙지하시고 본 제품을 사용해 주십시오.

안전 수칙

※주의

- 본 기기는 가정용이며 실내용으로 제작되었습니다.
원래 사용 목적 외 다른 용도 또는 상업용으로서의 사용은 금지합니다.
- 본 기기는 신체적, 지각적 또는 정신적으로나 경험 및 지식 부족으로 감시나 훈련 없이 기기를 안전하게 사용할 수 없는 사람(어린이 포함)은 사용할 수 없습니다.
- 어린이가 갖고 놀지 않도록 주의하시기 바랍니다.
- 본 기기를 폐기할 시 전원 코드를 가능한 기기에 가장 가깝게 절단해 주시고 도어를 분리해 주시어 유아 및 어린이가 실수로 전기 감전 및 안에 갇히는 일이 발생하지 않도록 안전사고 방지에 협조해 주시기 바랍니다.
- 마찬가지로 유아 및 어린이가 실수로 안에 갇히는 일이 발생하는 것을 방지하기 위하여 도어가 닿는 자성 스트립 부분을 폐기 시 미리 제거해 주시기 부탁드립니다.



반드시 안전 수칙을 숙지하시고 본 제품을 사용해 주십시오.

경고

1. 본 기기는 220V 전원을 사용합니다. 반드시 접지된 220V 전용 소켓을 사용하십시오.
2. 전원 코드가 손상된 경우 즉시 사용을 중단하시고 전원 플러그를 소켓에서 분리해 주십시오.
지정된 서비스 센터에 연락하여 교체 또는 수리를 받으시기 바랍니다.
3. 전원 플러그를 분리 시 반드시 플러그를 손으로 잡고 안전하게 분리해 주십시오.
4. 기기 내부에 인화성 물질, 액체 또는 폭발의 위험이 있는 물체를 보관하지 마십시오.
5. 제품 개봉 시 반드시 내부등 커버가 있는지 확인해 주십시오.
기기 내부등의 커버가 설치되지 않았다면 기기를 사용하지 마십시오.
6. 기기 내부등을 교체할 경우 반드시 전원 플러그를 콘센트에서 분리해 주십시오.
7. 인화성 물질 또는 화기가 발생하는 장소에서 사용하지 마십시오.
8. 본 기기에 기대거나 밟고 올라서지 마십시오.
9. 본 기기 위에 다른 물체를 올려놓거나 커버를 설치하지 마십시오.
10. 기기 외곽이나 매입형 구조에서 송풍기 구멍을 청결히 유지해 주십시오.
11. 제조자에 의해 권고된 것 이외의 기계 장치나 성에 제거 과정을 가속시키는 기타 방법을 사용하지 마십시오.
12. 냉매 회로를 손상시키지 마십시오.
13. 기기의 음식 저장고 내부에서 전자·전기 기기를 사용하지 마십시오.
14. 본 기기는 인화성 냉매를 사용합니다. 제품 수리 혹은 폐기 시 화기 접근을 금지합니다.



본 사용 설명서를 끝까지 읽으신 후 기기를 작동하시기 바랍니다.

설치 시 유의 사항

1. 안전한 전원 연결을 위해 본 설명서가 제시한 가이드라인을 끝까지 읽어주십시오.
2. 제품 개봉 시 손상된 부위가 있는지 반드시 확인해 주십시오.
만약 제품에 손상이 발견되었을 경우 판매처에 연락하여 손상 상태를 알려 주시기 바랍니다.
제품에 동봉된 박스 및 포장재는 보관하시어 추후 재포장을 해주시기 바랍니다.
3. 제품이 도착하였을 시 냉매의 안정화를 위하여 약 4시간 이상은 전원을 연결하지 않은 상태로 기기를 똑바로 세워 안정화를 시켜주시기 권장 드립니다.
4. 과열 방지를 위하여 기기 주위에 다른 물체가 막고 있지 않도록 해주시고, 원활한 공기 순환을 위해 바람이 나오고 들어가는 구멍을 막지 마십시오.
5. 본 기기 설치 시 가스레인지 또는 오븐 같은 열이 발생하는 곳 근처에 위치하지 마십시오.
6. 연결된 전원 플러그가 소켓에 안전하게 꽂혀있는지 확인 바랍니다.
7. 본 기기의 수리 및 분해는 반드시 지정된 서비스 센터의 숙련된 테크니션을 통해서만 이루어져야 합니다. 기기를 임의로 분해하거나 수리하려는 시도를 하지 마십시오.

에너지 절약을 위한 팁

※ 소비 전력을 최소화하기 위하여 다음과 같은 지침을 따라 주시기 바랍니다.

1. 설치 시 유의 사항을 참고해 주시기 바랍니다.
2. 도어의 열고 닫는 횟수를 최소화해 주시기 바랍니다.
3. 기기의 수명을 최대화하기 위하여 공기가 유입되고 나오는 구멍에 먼지가 쌓이지 않도록 수시로 먼지를 제거해 주시기 바랍니다.
4. 도어의 가스켓 부분을 수시로 확인하여 도어가 완전히 닫혀 있는지 확인해 주십시오.
만약 도어가 완전히 밀착되어 닫히지 않는다면 지정된 서비스 센터에 접수해 주십시오.

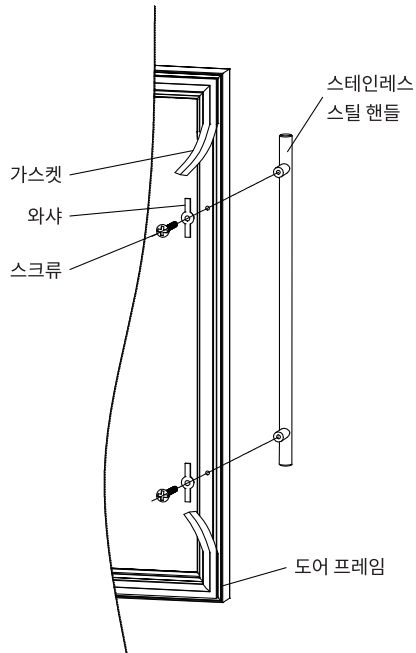


본 사용 설명서를 끝까지 읽으신 후 기기를 작동하시기 바랍니다.

핸들 설치 가이드

- ※ 본 제품의 핸들은 고객님의 안전한 배송을 위해 핸들이 와인셀러 내부 선반에 동봉되어 있습니다. 배송 설치 시 핸들을 고객님의게서 직접 조립해야 할 경우에 다음 순서를 따라 핸들을 조립해 주시기 부탁드립니다.
- ※ 핸들 조립은 기기를 전원에 연결하기 전, 그리고 도어를 열린 상태로 진행해 주셔야 합니다.
- ※ 구성: 핸들, 와샤 2개, 스크류 2개

1. 커터 칼, 니퍼, 또는 가위를 사용하여 선반에 묶여 있는 케이블 타이를 잘라 주시기 바랍니다. 손을 베이지 않도록 각별한 주의 바랍니다.
2. 도어가 열린 상태에서 도어 안쪽 면에 위치하고 있는 가스켓을 살짝 잡아서 도어 프레임에서 분리해 주시기 바랍니다. 가스켓은 전부 빼낼 필요 없이 핸들이 체결되는 부분만 살짝 빼내어 주시면 됩니다.
3. 핸들이 체결되는 도어 프레임 구멍에 맞추어 도어 프레임 상단에 먼저 와샤를 대고 스크류를 넣어 주시기 바랍니다. 이후 핸들 구멍에 스크류를 넣고 드라이버로 조여 주시기 바랍니다.
4. 도어 프레임 하단 부위도 위와 마찬가지로 스크류를 조여 주시기 바랍니다.
5. 밖으로 빼낸 가스켓을 원위치에 일정한 힘을 가하여 넣어 주시기 바랍니다.

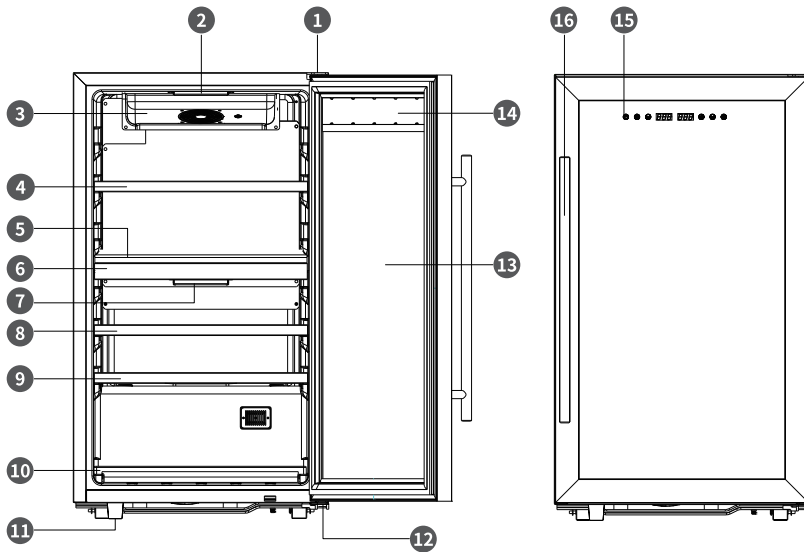


- ※ 가스켓을 빼거나 넣으실 시 무리한 힘을 가하실 필요가 없습니다.
- ※ 스크류를 너무 바짝 조이시면 도어 프레임이 손상되거나 흠집이 날 수 있으니 주의 바랍니다.
- ※ 가스켓이 원위치에 제대로 체결되지 않으면 도어가 제대로 닫히지 않을 수 있습니다.



본 사용 설명서를 끝까지 읽으신 후 기기를 작동하시기 바랍니다.

제품 설명도



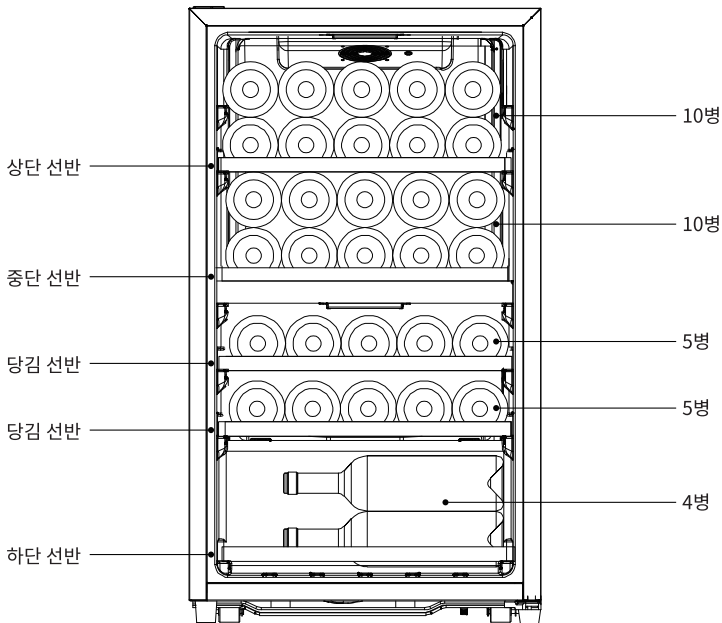
- | | | |
|----------------|----------------|-------------|
| ① 상단 힌지 | ⑦ LED 내부등 (하단) | ⑬ 유리 도어 |
| ② LED 내부등 (상단) | ⑧ 당김 선반 | ⑭ 컨트롤 패널 커버 |
| ③ 팬 베이스 | ⑨ 당김 선반 | ⑮ 컨트롤 패널 |
| ④ 상단 선반 | ⑩ 하단 선반 | ⑯ 도어 핸들 |
| ⑤ 중단 선반 | ⑪ 수평 조절 다리 | |
| ⑥ 듀얼 존 분리대 | ⑫ 하단 힌지 | |



다음은 750ml 사양의 보르도 타입 와인병 기준으로 해당 제품 선반에 총 34병까지 적재하는 그림 설명입니다.

와인병 적재의 예

- ※ 1번과 2번 칸에는 와인병의 바닥면이 정면을 향하도록 (바닥면이 도어 쪽을 바라보도록) 적재해 주셔야 합니다.
- ※ 3번과 4번 칸에는 와인병의 병목 부분이 정면을 향하도록 (병목 부분이 도어 쪽을 바라보도록) 적재해 주셔야 합니다.
- ※ 5번 칸 (하단부)에는 하기 그림과 같이 2병씩 겹쳐서 적재해 주시기 바랍니다.
- ※ 하기 그림 설명은 참고용이며 실제 와인병 크기 및 용량에 따라 실제 적재할 수 있는 와인병 숫자는 상이할 수 있습니다.



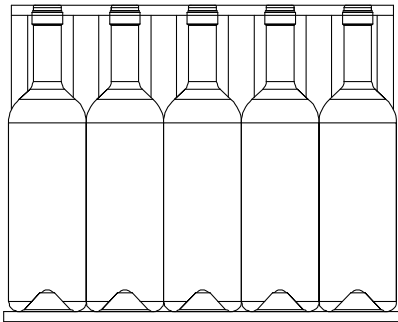


다음은 750ml 사양의 보르도 타입 와인병 기준으로 해당 제품 선반에 총 34병까지 적재하는 그림 설명입니다.

와인병 적재의 예

- ※ 선반들의 위치를 임의로 바꾸지 마시기 바랍니다.
- ※ 하단부의 당김 선반 2개는 와인을 꺼내기 편리하게 선반을 앞으로 당기면 병목을 잡을 수 있을 정도로 선반이 기기 밖으로 자연스럽게 나옵니다. 원하시는 와인병을 꺼내신 후 다시 안으로 밀어 넣으시면 됩니다.

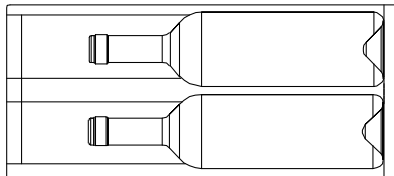
병목



바닥면



750ml 사양의 보르도 타입 와인병 규격



하단 선반 적재의 예



본 사용 설명서를 끝까지 읽으신 후 기기를 작동하시기 바랍니다.

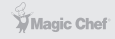
제품을 사용하기 전

※참고

- 본 와인셀러는 사용하기려는 공간의 실온도가 16~38°C 사이인 환경에서 사용하기 최적화 되어 있습니다. 실내 온도를 위 제시된 온도로 유지시켜 주시기 권장 드립니다.
- 만약 실내 온도가 너무 낮거나 높을 경우, 제품의 설정 가능 온도인 5~18°C로 기기가 맞추어지지 않을 수도 있습니다.

1. 제품의 겉 박스 및 내부 박스를 개봉해 주십시오.
2. 제품에 씌워져 있는 비닐, 붙어있는 테이프 등을 모두 제거해 주십시오.
3. 제품의 전원을 연결하시기 전 제품이 도착한 시간으로부터 약 하루 정도는 냉매의 안정화를 위해 똑바로 세워두신 채 놔두시는 것이 좋습니다.
4. 기기의 내부 및 외부에 물기가 있는 부드러운 천 또는 수건으로 닦아 주신 후 물기를 말끔히 제거해 주십시오.
5. 본 와인셀러는 빌트인이 아닌 '프리 스탠딩' 타입입니다.
6. 기기는 반드시 평평하고 기기의 하중을 견딜 수 있는 안정된 바닥에 위치해 주십시오.
7. 만약 설치된 공간에 기기가 수평을 이루고 있지 않다면, 수평 조절 다리를 조절하여 높낮이를 수평으로 조절해 주실 수 있습니다. 수평이 이루어지지 않을 시 소음의 원인이 될 수 있습니다.
8. 최상의 효과를 누리기 위하여 화구 및 열이 발생하는 곳 또는 직사광선이 내리쬐는 곳에 기기를 위치하지 마십시오.
9. 전원을 연결하는 소켓과 기기 사이 및 양옆으로 최소 5cm 정도의 공간을 확보해 주시기 바랍니다. 이는 과열 방지 및 원활한 공기 순환을 돕기 위해서입니다.

컨트롤 패널 설명도



본 제품을 안전하게 사용할 수 있도록 아래 사용 방법을 준수해 주시기 바랍니다.

컨트롤 패널 설명도

컴프레서 작동 시 LED로 표기, 컴프레서 멈출 시 꺼짐

안전 잠금장치가 되었을 시 LED로 표기, 안전 잠금장치 해제 시 꺼짐

온도 표시 °C로 표기





상단 존 온도 조절 버튼

상단 존 온도 표시 화면

하단 존 온도 표시 화면

하단 존 온도 조절 버튼

상단 존 온도 설정 가능 범위	5~12°C
하단 존 온도 설정 가능 범위	12~18°C
전원	 <p>이 버튼을 5초가량 누르고 있으면 기기에 전원이 들어옵니다. 전원이 켜진 상태에서 이 버튼을 5초가량 누르고 있으면 전원이 꺼집니다.</p>
내부등	 <p>이 버튼을 누르면 상·하단의 LED 내부등이 켜집니다. 내부등이 켜진 상태에서 이 버튼을 누르시면 LED 내부등이 꺼집니다.</p>



본 제품을 안전하게 사용할 수 있도록 아래 사용 방법을 준수해 주시기 바랍니다.

컨트롤 패널 설명도

<p>온도 표기 변환</p> 	<p>사용자가 익숙한 온도 표기를 위하여 상·하 버튼을 동시에 5초 이상 누르고 계시면 온도 표기가 °C에서 °F로 변환됩니다. 다시 상·하 버튼을 5초 이상 누르고 계시면 초기 표기 설정인 °F에서 °C로 변환됩니다. (*°C: Celsius, °F: Fahrenheit)</p>
<p>자동 잠금장치</p> 	<p>전원이 켜진 상태에서 아무런 버튼을 누르지 않으면 약 20초 후에 모든 버튼은 잠금 모드로 변환됩니다. 이때 컨트롤 패널의 버튼을 눌러도 기기는 반응을 하지 않습니다. 잠금 그림이 표시되어 있는 상·하 버튼을 동시에 5초 이상 누르고 계시면 잠금 모드가 해제되며 이제 버튼을 눌러 온도를 조절하실 수 있습니다.</p>
<p>온도 조절 버튼</p> 	<p>그림과 같이 '상' 버튼을 눌러 기기 내부 온도의 설정을 높이실 수 있습니다.</p>
<p>온도 조절 버튼</p> 	<p>그림과 같이 '하' 버튼을 눌러 기기 내부 온도의 설정을 낮추실 수 있습니다.</p>
	<p>상·하 버튼 동일하게 한번 누르실 때마다 1°C 단위로 온도가 증가하거나 감소합니다.</p> <p>원하시는 온도값에 맞추셨으면 더 이상 상·하 버튼을 누르지 않으셔도 됩니다.</p> <p>기기의 표시 화면은 약 5초 뒤 깜빡임을 멈추며 설정된 온도값으로 서서히 기기가 작동됩니다.</p> <p>설정하신 온도값은 안에 들어있는 와인병의 숫자 및 부피, 또는 실내 상온 온도의 환경에 따라 약간 상이할 수 있으며 보통 수 시간 내에 설정하신 온도값으로 맞추어집니다.</p>



본 제품을 안전하게 사용할 수 있도록 아래 사용 방법을 준수해 주시기 바랍니다.

적정 온도 가이드

※참고

- 와인 전문가의 조언에 따르면 알코올 농도가 높은 와인의 적절한 보관 온도는 12°C가 적당하며 10~14°C 사이에 보관하시면 됩니다.
- 일반 냉장고와 달리 와인병은 온도 및 환경에 민감하므로 급격한 온도 변화를 주지 마시고 처음부터 적당한 온도로 설정한 후 보관하시는 것이 좋습니다.
- 일반적으로 화이트 와인은 8~12°C 사이, 레드 와인은 15~18°C 정도로 보관하시면 최상의 맛을 느끼실 수 있습니다.

본 기기의 특징

※떨림 방지 시스템

- 본 기기는 소음 방지 블록을 컴프레서에 탑재하여 컴프레서 진동으로 인한 떨림이 와인으로 전달되지 않도록 진동을 최소화시켜 줍니다.

※자동 성에 제거 기능

- 본 기기는 자동 성에 제거 기능이 있어 냉각 사이클이 완료되었을 시, 기기 외부에 생성될 수 있는 성에를 자동으로 제거해 줍니다.
냉각 사이클 작동 시 생성된 물기는 기기 뒷면 컴프레서 근처에 위치한 물받이에 모여지며, 이 소량의 물 또한 컴프레서에서 발생한 열기로 인해 증발시켜 줍니다.



본 제품을 안전하게 사용할 수 있도록 아래 세척 방법을 준수해 주시기 바랍니다.

수용 가능 와인병 용량

1. 본 와인셀러에 보관할 수 있는 최대 와인병의 숫자는 34병입니다.
단, 와인병의 모양과 크기에 따라 보관 가능한 와인병의 숫자는 줄어들 수 있습니다.
2. 일반적으로 통용되는 와인병의 숫자를 논할 때 사용되는 기준은 75cl(750ml) 용량의 보르도 타입 와인병입니다.
3. 와인병은 생산지, 제조 국가에 따라 용량 및 병의 모양이 다를 수 있으니 참고 바랍니다.
4. 현실적으로 똑같은 보르도 타입의 와인병을 보관하지 않는 경우가 대부분이기 때문에 실제로 최대 보관 가능한 와인병의 숫자는 34병에서 조금 줄어들 수 있습니다.

세척 및 유지 보수

1. 세척을 하시기 전 반드시 전원 스위치를 끄신 후 전원 플러그를 소켓에서 분리해 주십시오.
2. 기기를 처음 사용 시 또는 일정 사용 시간이 지난 후 기기의 내부 캐비닛 및 외관을 물기가 있는 부드러운 천이나 수건을 사용하여 닦아 주신 후 물기를 제거해 주시기 권장합니다.
절대로 표면의 변질을 일으킬 수 있는 거친 수세미, 솔, 화학 세제를 사용하지 마십시오.
3. 기기를 처음 사용 시 제조 공정에서 남아있는 약간의 냄새가 발생할 수 있습니다.
이때 기기에 바로 와인병을 넣지 마시고 빈 채로 온도를 가장 낮게 설정하신 후 3~4시간 정도 가동시켜 주십시오. 차가운 내부 온도가 냄새를 제거해 줍니다.
4. 만약 오랜 기간 동안 사용을 하지 않거나 장기간 집을 비울 시에는 다음 조치를 취해 주십시오.
 - ① 와인셀러 내부에서 모든 와인병을 꺼내 주십시오.
 - ② 전원을 끄신 후 전원 플러그를 소켓에서 분리해 주십시오.
 - ③ 기기의 내부 및 외부를 깨끗이 닦아 주십시오.
 - ④ 도어를 열어 놓은 상태로 유지하여 습기가 차거나 악취가 발생하는 것을 방지해 주십시오.



본 사용 설명서를 끝까지 읽으신 후 기기를 작동하시기 바랍니다.

전원이 차단되었을 시

※ 갑작스러운 정전 또는 자연재해로 인하여 전원 공급이 끊겼을 시 다음 사항을 참고 바랍니다.

1. 1~2시간 정도의 전원 차단은 와인셀러 내부 온도에 큰 영향을 미치지 않습니다.
그러나 내부 온도를 유지하기 위하여 전원이 차단된 시간 동안 도어를 열지 마시기 권장합니다.
2. 전원 플러그가 분리된 후 재연결 또는 전원이 차단된 후 다시 전원이 공급된 경우 약 3~5분 정도 반드시 기다려 주신 후 기기를 재작동해 주시기 바랍니다.
3~5분 이내에 재작동을 하려 버튼을 눌러도 컴프레서는 3~5분이 지난 후에야 작동을 시작합니다.
(온도 조절 작업이 필요한 경우, 컴프레서가 작동을 합니다.)
3. 처음 전원 스위치를 켜거나 전원이 차단된지 오랜 후에 기기를 재작동한 경우 표시 화면에 나타나는 온도는 설정값이 입력된 온도를 표시하지 않습니다. 실제 입력된 설정값은 몇 시간이 지난 후에 실제 와인셀러 내부의 온도 변화에 맞추어서 안정적으로 실제 설정값으로 고정됩니다.

이사 또는 제품 이동 시

1. 먼저 전원을 끄신 후 전원 플러그를 소켓에서 분리해 주십시오.
2. 와인셀러 내부에 있는 모든 와인병을 꺼내어 주신 후 흔들릴 수 있는 모든 부위를 단단히 고정시켜 주십시오.
3. 수평 조절 다리는 이동 시 파손을 방지하기 위하여 가능한 본체에 바짝 붙여서 조여 주십시오.
4. 가능한 수직으로 세운 상태로 이동이 되어야 하며 부득이한 경우 약 45°가량 기울여서 이동이 가능합니다.
5. 제품을 눕히거나 거꾸로 위치한 상태로 이동은 권장하지 않으며 제품의 냉매가 역류할 위험이 있습니다.



아래 방법을 시도한 후에도 지속적으로 문제가 발생한다면 지정된 서비스 센터에 문의하여 적절한 조치 또는 수리를 받으시기 바랍니다. (A/S 문의처: 1644-7214)

문제 해결 방법

문제	추정 원인 및 해결 방법
제품이 작동을 하지 않음	전원 플러그가 소켓에 연결되지 않았거나 제대로 체결되지 않았습니다.
	전원 스위치가 켜지지 않았습니다.
	사용 공간의 정격 전압이 일치하는지 확인 바랍니다.
	사용 공간의 퓨즈가 나갔거나 차단기가 내려갔는지 확인 바랍니다.
기기 내부가 시원하지 않음	온도 조절 버튼을 사용하여 온도를 내려주시기 바랍니다.
	사용 공간의 실온도가 너무 높는지 확인 바랍니다.
	도어를 너무 자주 열었다 닫았다 하지 마십시오.
	도어가 완전히 닫히지 않았는지 확인 바랍니다.
	도어 가스켓이 손상되거나 불량인지 확인 바랍니다.
	와인셀러와 다른 물체가 너무 가까이 있거나 공기 순환이 되지 않습니다.
컴프레서가 너무 자주 작동을 하다 멈춤을 반복함	외부의 온도가 너무 높습니다.
	와인셀러 내부에 너무 많은 양의 와인병이 보관되어 있습니다.
	도어를 너무 자주 열었다 닫았다 하지 마십시오.
	도어가 완전히 닫히지 않았는지 확인 바랍니다.
	기기가 정상적으로 안전한 공간에 설치되지 않았는지 확인 바랍니다.
비정상적인 소음이 느껴짐	냉매 사이클 작업 시 발생하는 소음은 정상입니다.
	작업 완료 후 물이 순환되는 소음이 날 수 있으며 정상입니다.
	기기의 수평이 이루어지지 않았습니다. 수평 조절 다리를 조절해 주십시오.
	팬이 정상적으로 작동되는지 확인 바랍니다.

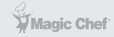


아래 방법을 시도한 후에도 지속적으로 문제가 발생한다면 지정된 서비스 센터에 문의하여 적절한 조치 또는 수리를 받으시기 바랍니다. (A/S 문의처: 1644-7214)

문제 해결 방법

문제	추정 원인 및 해결 방법
도어가 제대로 닫히지 않음	제품이 수평으로 위치하지 않았습니다.
	도어 가스켓이 더럽거나 손상되었습니다.
	선반이 제대로 체결되지 않았습니다.
	내부 와인병이 튀어나와 도어가 닫히지 않고 있습니다.
LED 표시 화면 오류	컨트롤 패널 불량 → 서비스 센터에 접수 바랍니다.
	메인 PCB 불량 → 서비스 센터에 접수 바랍니다.
	전원이 연결되지 않았습니다. 전원 플러그를 소켓에 연결 바랍니다.

제품 사양



본 사용 설명서를 끝까지 읽으신 후 기기를 작동하시기 바랍니다.

제품 사양

제품명	전기냉장·냉동기기(와인냉장고)
모델명	MWC-K34S
정격전압	AC 220V, 60Hz, 1A
기후등급	온대(N)
단열발포제	CYCLOPENTANE
냉매(주입량)	R600a(22g)
유효내용적	80L(34병)
온도 조절 범위	상단: 5~12°C
	하단: 12~18°C
제품 크기	480(W) x 430(D) x 850(H) mm
제품 무게	약 28kg

폐가전제품 처리

본 기기는 인화성 냉매를 사용합니다.
제품을 폐기할 시 화기 접근을 금지하며 반드시 구청의 적절한 절차를 따라
알맞게 분리수거를 해주십시오.



제품보증서

와인셀러
(가정용)
품질보증기간 1년

판매자 상호 및 연락처	(☎)
구입일 (판매자 기입란)	년 월 일

- 일반 제품을 영업용으로 전환하여 사용할 경우의 보증기간은 반으로 단축 적용됩니다. (영업장, 하숙시설, 공공장소 등)
- 품질보증기간은 제품 구입일자 부터 기산하며, 구입일을 확인할 수 없을 때는 제품제조일 또는 수입통관일로부터 3개월이 경과한 날 부터 품질보증기간을 기산합니다.

유상 서비스

고장이 아닌 경우

(기구세척, 조정, 사용설명, 설치 등 제품고장이 아닌 경우)

- 사용설명 및 분해하지 않고 간단한 조정시
- 인터넷, 안테나, 유선신호 등 외부환경 문제시
- 배송된 제품 초기 설치 및 판매점에서 부실하게 설치해주어 재설치 시
- 제품의 이동, 이사 등으로 인한 설치 변경시
- 제품 내부 먼지 세척 및 이물 제거시
- 타사 제품(소프트웨어 포함)으로 인한 고장 및 고장 설명시
- 구입시 고객요구로 설치한 후 재설치시
- 고객의 필요에 다른 서비스 요청시 (해당제품)
*가스제품 열량변경, 제품청소 등

소비자 과실로 고장인 경우

- 소비자의 취급 부주의 및 잘못된 수리로 고장 발생시
- 가스종류, 가스압, 전기용량을 틀리게 사용하여 고장이 발생된 경우 (해당제품)
- 외부 충격이나 떨어뜨림 등에 의한 고장, 손상 발생시
- 당사에서 미지정된 소모품, 옵션품 사용으로 고장 발생시
- 당사에서 인정하지 않은 사람이 설치 또는 서비스를 실시하여 고장 발생시
- 사용설명서 내에 "주의사항"을 지키지 않아 고장 발생시

그밖의 경우

- 천재지변 (낙뢰, 화재, 염해, 수해 등)에 의한 고장 발생시
- 소모성 부품의 수명이 다한 경우
- 기본 설치 조건 외 추가설치시 유상 청구
- 전사품 구입시 외관품 수리는 유상 청구

◆ 무상서비스

품질 보증기간 이내에 정상적인 사용 상태에서 발생한 고장 또는 결함.

- ※ 고장이 아닌 경우 서비스를 요청하면 요금이 청구되므로 서비스 신청전 사용설명서를 참고해 주십시오.
- ※ 이 보증서는 대한민국에서만 사용되며 다시 발행하지 않으므로 사용설명서와 함께 잘 보관해 주십시오.

■ 수입원 : (주)매직쉐프
■ A/S 및 문의처 : 1644-7214

MWC-K34S

매 직 웨 프 와 인 셀 러

※ 본 제품은 소비자기본법에 의한 소비자 분쟁해결 기준에 의거하여 교환 또는 보상을 받을 수 있습니다.

• 반품 및 교환처 : 구입처 • A/S 및 문의처 : 1644-7214