

온도 조절 관련 참고 사항

설정하신 온도에 도달하는데 걸리는 시간은 캐비닛 안에 들어간 와인 병 수량 및 주위 환경에 따라 달라질 수 있습니다.

본 와인셀러의 온도 조절 범위는 최저 11°C 에서 최고 18°C 이며 온도 조절 버튼을 사용하여 온도를 낮추거나 높일 수 있습니다.

본 와인셀러는 실내온도 대비 최대 15°C 까지 내려가도록 제조 되었습니다.

실제 와인 셀러 캐비닛 안의 온도는 실내 온도에 영향을 받습니다. 따라서 원하시는 설정 온도에 이르지 못할수도 있습니다.

예를 들어 실내 온도가 28°C 이면 최저 11°C 로 설정을 하더라도 실제로 최대로 낮아질수 있는 온도는 28 - 15, 즉 13°C 가 됩니다. 서비스 센터에 문의하시기 전 위 사항을 숙지하시기 바랍니다.

***주의:** 기기가 정상적으로 작동할 수 있는 실내 온도는 32°C 이하 입니다.

실내 온도가 32°C 를 넘지 않도록 주의 바랍니다.

마찬가지로 실내 온도가 10°C 이만일 경우엔 정상적으로 기기가 작동하지 않을 수 있습니다.

고온 다습한 환경이나 직사광선에 노출되지 않도록 주의 바랍니다.

본 기기는 실내용이므로 야외에서의 사용을 금합니다.

초기 설치 후 캐비닛에 와인병을 집어 넣기 전 3~4시간 정도 내용물이 없는 상태로

기기를 시운전 하하도록 권장합니다.

***최적 운전 온도:** 10 ~ 26°C (실내 온도)

서비스 및 중요 안내

1. 본 제품은 "N"과 "SN" 기호대에서만 사용하도록 만들어졌습니다.
2. 제품을 받으신 즉시, 전원코드가 손상되었는지 확인해 주십시오.
만약 전원코드가 손상되었다면 위험을 피하기 위해 서비스센터 또는 유자격자에 의해 교체되어야 합니다. 제품에 대한 추가정보 또는 질문이 있으시면 서비스센터에 연락하십시오.

***경고:** 어린이가 제품에 손댈 수 있는 장소는 피하시고 어린이가 직접 제품을 사용하지 않도록 해주십시오.

폐기

1. 냉장고를 폐기하시기 전에 도어를 제거해 주십시오.
2. 분리되지 않은 쓰레기와 함께 본 제품을 폐기하지 마십시오.
별도 폐기가 요구되며 전자제품 폐기 규정을 준수해 주십시오.

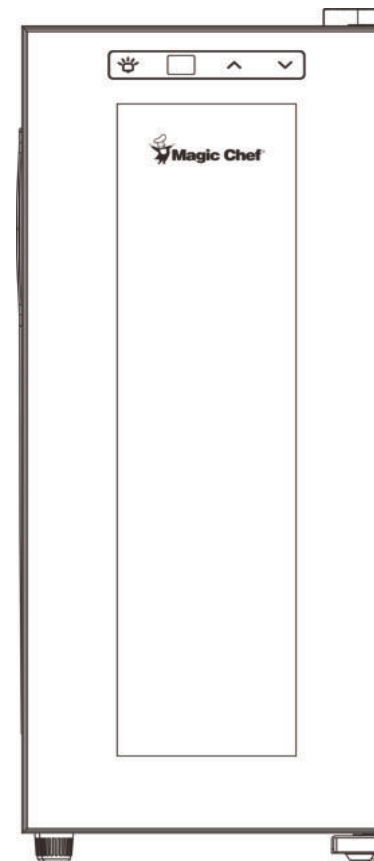


※ 본 제품은 소비자분쟁에 의한 소비자 분쟁해결 기준에 의거하여 교환 또는 보상을 받을 수 있습니다.

- 반품 및 교환처 : 구입처
- A / S 및 문의처 : 031-547-2000

사용설명서

매 직 쉐 프 와 인 냉 장 고



MGWR-12SDB

설명서를 주의 깊게 읽고 제품을 안전하게 사용하시기 바랍니다.

Magic Chef® 는 1929년에 설립된 이래 약 90년간 "내 집에 꼭 맞는 제품 : SO RIGHT AT HOME" 이라는 슬로건으로 브랜드가 목적하는(TARGET) 고객에게 꼭 맞는 (RIGHT) 제품을 알맞은 (RIGHT) 가격에 공급해 왔습니다.

목 차

1. 중요 안전사항	02
2. 제 원	03
3. 각부명칭	04
5. 제품 설치 안내	05
5. 전원 연결	05
6. 와인냉장고 작동법	06
7. 유지 관리	06
8. 문제해결	07

전기로 인한 화재와 부상을 예방하기 위해,
제품을 사용할 때 아래 지침을 준수해 주십시오.

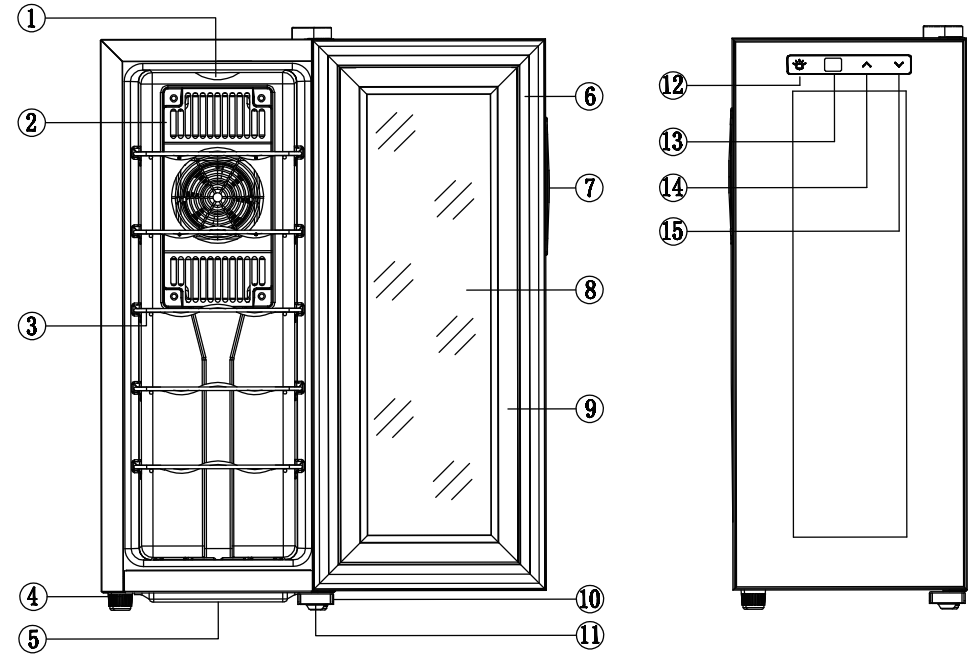
※ 중요 안전사항

와인 냉장고를 사용하기 전에 모든 안내사항들을 읽어 주십시오.

- DANGER 또는 WARNING 표시: 어린이가 갇힐 위험이 있습니다.
- 폐기 또는 버려진 제품들을 차고/창고에 보관하는 것은 위험합니다.
- 오래된 와인냉장고를 버리기 전에 주의사항: 도어를 제거하고, 어린이들이 냉장고 선반을 타고 오르지 못하도록, 선반을 제거해 주십시오.
- 아이들이 제품을 작동하면서 놀거나, 제품 안으로 기어 들어가지 않도록 하십시오.
- 가연성 액체로 제품의 부품을 닦지 마십시오. 액체에서 발생한 가스가 화재 또는 폭발위험을 야기할 수 있습니다.
- 제품 주변에서 가솔린, 또는 인화성 액체나 가스를 보관하거나 사용하지 마십시오, 화재나 폭발의 위험이 있습니다.
- 와인냉장고 안에 음식물을 보관하지 마십시오. 와인냉장고 내부는 음식물의 변질을 막을만큼 차갑지 않습니다.
- 본 제품은 안전을 책임지는 사람의 감독 또는 사용법에 대한 안내가 없다면, 어린이를 포함하여 신체적, 지적, 정신적 능력이 제한되거나 경험과 지식이 부족한 사람이 사용하도록 만들어지지 않았습니다.
- 어린이가 제품을 가지고 놀지 않도록 감독되어야 합니다.

1. 각부의 명칭

MGWR-12SDB 매직윙프 와인 냉장고



- | | | | |
|----------|------------|------------|----------|
| ① 조명 | ② 팬마스크 | ③ 선반 | ④ 다리 |
| ⑤ 물받이 | ⑥ 도어 패킹 | ⑦ 도어 핸들 | ⑧ 미러글래스 |
| ⑨ 도어 프레임 | ⑩ 하단 힌지 | ⑪ 하단 힌지커버 | ⑫ 조명 스위치 |
| ⑬ 온도표시창 | ⑭ 온도 상승 버튼 | ⑮ 온도 하강 버튼 | |


2. 제품 규격 MGWR-12SDB / MGWR-12SDB1

용 량	33L	정 격 전 압	220V/60Hz
전 류	1A(25°C)	Protection class	I
기 후 등 급	SN;N	Input power	70W
소 비 전 력 (KW,h/24h)	0.275	최 대 작 동 가 능 온 도	32°C
최 대 온 도 차	>14°C	온 도 조 절 범 위	11 ~ 18°C
실 중 량	12kg	총 중 량	13.3kg
제 품 사 이 즈 (W×H×D)mm	254×620×515	포 장 사 이 즈 (W×H×D)mm	295×670×560

3. 제품 설치 안내

와인냉장고를 사용하기 전 확인사항

- 내/외부 포장을 모두 제거해 주십시오.
- 다음의 부품들이 포함되어 있는지 확인해 주십시오.
- 우드선반 5개
- 사용설명서 1부
- 제품을 전원에 연결하기 전에, 약 2시간 동안 제품을 똑바로 세워 두십시오. 이는 운송으로 인한 냉각시스템의 오작동 가능성을 줄여줍니다.
- 제품과 벽면의 공간을 충분히 확보해 주십시오. 공기순환이 원활하지 않을 경우 제품의 냉각 성능에 악영향을 끼칩니다.
- 미지근한 물에 적신 부드러운 천으로 제품 내부를 닦아 주십시오.
- 제품 무게를 지탱할 수 있는 단단한 바닥에 제품을 설치해 주십시오. 제품의 수평을 맞추기 위해 제품 바닥의 전면 다리를 조절해 주십시오.
- 제품을 직사광선과 열원(스토브, 히터, 라디에이터 등)에서 떨어진 곳에 설치해 주십시오. 직사광선은 아크릴코팅에 영향을 미칠 수 있으며, 열원은 전력 소비를 증가시킬 수 있습니다. 지나치게 춥거나 지나치게 더운 대기온도 역시 제품의 정상적인 작동에 영향을 줄 수 있습니다.
- 창고 또는 지하에 설치하도록 설계되지 않았습니다.
- 본 제품은 실내용으로만 사용해야 합니다.

 **주의 :** 발화를 야기할 수 있는 물질로부터 제품을 멀리해 주십시오.

4. 전원 연결

경 고

접지된 플러그의 부적절한 사용은 전기 충격의 위험을 야기할 수 있습니다.
만약 전원 코드가 손상 되었다면, 서비스 센터에 연락해 교체 하십시오.

- 본 제품은 사용자의 안전을 위해 적합하게 접지되어야만 합니다.
- 본 제품의 전원 코드는 전기충격의 가능성을 최소화 하기 위해 2-pin 벽 콘센트에 맞는 2-pin 플러그가 달려 있습니다.
- 어떤 경우에도, 제공된 전원 코드에서 접지 전선을 자르거나 제거하지 마십시오.
- 연장선 사용은 권장하지 않습니다.
- 본 제품은 표준 전기 콘센트(220V/60Hz)가 필요합니다.
- 전원 코드는 와인냉장고 뒤쪽에 잘 정리되어야 하며, 우발적인 사고를 방지하기 위해 앞쪽으로 나와 있거나 늘어져 있어서는 안됩니다.

5. 와인 냉장고 사용방법

대기온도가 10°C ~ 26°C (50 ~ 80°F) 인 공간에 와인 냉장고를 설치하시기를 권장합니다.


만약 대기온도가 권장 온도범위 초과 또는 미만일 경우, 제품 성능이 영향을 받을 수 있습니다.

예를 들어, 지나치게 춥거나 더운 지역에 설치할 경우 내부 온도 변동을 일으킬 수 있습니다.

7°C ~18°C (45 ~ 64°F) 의 온도 범위에 도달하지 않을 수 있습니다.

내부 온도는 내부 인테리어 램프를 켜고 끄거나, 와인을 상단, 중간, 하단에 놓는지에 따라서도 변동될 수 있습니다.

온도 설정방법

- ▲ 와 ▼ 는 설정온도를 1°C씩 올리거나 내립니다.(온도범위 11°C ~ 18°C)
-  버튼은 내부 조명등을 켜고 끕니다.
- 이 제품은 주변 온도보다 최대 14°C 낮은 온도를 유지하도록 설계 되었습니다.
- 와인냉장고 주변부 온도가 25°C 이하일 때, 내부 온도를 11°C ~ 18°C 로 유지할 수 있습니다. (주변부 온도가 25°C 이상일 경우 적정 온도를 유지하지 못할 수 있으니, 실내 온도를 관리하여 주시고, 와인 냉장고 측면, 후면이 통풍이 잘될 수 있는 곳에 비치하여 주십시오.)

6. 유지 및 관리

와인 냉장고 세척

1. 와인 냉장고의 플러그를 뽑으시고, 와인을 옮겨 주십시오.
2. 베이킹 소다 용액을 푼 따뜻한 물로 내부를 세척하십시오. 베이킹 소다 용액은 약 1리터의 물에 베이킹 소다 2테이블 스푼을 풀어 만듭니다.
3. 와인 냉장고 외부는 중성세제와 따뜻한 물로 닦아 주십시오.
4. 바닥의 물받이를 빼서 세척해 주십시오.

와인 냉장고 이동

1. 모든 와인을 빼 주십시오.
2. 와인 냉장고 내부의 느슨한 부품들을 테이프로 고정시켜 주십시오.
3. 손상을 방지하기 위해 수평조절 다리를 제품 바닥에 볼도록 완전히 돌려 주십시오.
4. 도어를 테이프로 고정시켜 주십시오.
5. 와인 냉장고는 수직으로 세워진 상태로 이동/운송되어야 합니다.

7. 고장시 확인사항

문 제 점	확 인 사 항
와인 냉장고가 작동하지 않아요	전압에 다른 전원에 연결하지 마십시오. 전원차단기가 내려갔거나 퓨즈가 끊어졌습니까.
와인 냉장고가 충분히 차갑지 않아요	설정 온도를 확인해 주십시오. 외부 환경이 더 높은 설정을 요구할 수 있습니다. 도어를 너무 자주 엽니다. 도어가 완전히 닫히지 않았습니다. 도어 밀폐가 잘 되지 않습니다. 와인 냉장고의 환기를 위한 적절한 공간이 확보되어 있지 않습니다.
고내음이 커지지 않아요	서비스 센터에 연락하십시오.
진동	와인 냉장고가 수평인지 확인해 주십시오.
와인냉장고의 소음이 너무 큼니다	와인 냉장고가 수평이 아닙니다. 팬을 확인해 주십시오.
도어가 잘 닫히지 않아요	와인냉장고가 수평이 아닙니다. 도어 방향을 변경해서 설치했으며, 설치가 잘 이루어지지 않았습니까. 밀폐가 약합니다. 선반이 제 위치를 벗어났습니다.
LED 표시가 되지 않아요	메인 컨트롤 보드가 작동하지 않습니다. PCB 에 문제가 있습니다. 플러그에 문제가 있습니다.
LED 표시에 애러가 있어요	품질에 문제가 있습니다. 온도점이 벗어났습니다.
버튼이 작동하지 않아요	온도조절 패널이 손상을 입었습니다.

제품보증서

와인 냉장고
(가정용)
품질보증기간 1년

판매자 상호 및 연락처	(☎)
구입일 (판매자 기입란)	년 월 일

- 일반 제품을 영업용도로 전환하여 사용할 경우의 보증기간은 반으로 단축 적용됩니다. (영업장, 하숙시설, 공공장소 등)
- 품질보증기간은 제품 구입일자 부터 계산하며, 구입일을 확인할 수 없을 때는 제품제조일 또는 수입통관일로 부터 3개월이 경과한 날 부터 품질보증기간을 기산합니다.

유상서비스

고장이 아닌 경우

(기구세척, 조정, 사용설명, 설치 등 제품고장이 아닌 경우)

- 사용설명 및 분해하지 않고 간단한 조정시
- 인더넷, 인테나, 유선신호 등 외부환경 문제시
- 배송된 제품 초기 설치 및 판매점에서 부실하게 설치해 주어 재설치 시
- 제품의 이동, 이사 등으로 인한 설치 변경시
- 제품 내부 먼지 세척 및 이물 제거시
- 타사 제품(소프트 웨어 포함)으로 인한 고장 및 고장 설명서
- 구입시 고객요구로 설치한 후 재설치시
- 고객의 필요에 다른 서비스 요청시 (해당제품)
*가스제품 열량변경, 제품청소 등

소비자 과실로 고장인 경우

- 소비자의 취급 부주의 및 잘못된 수리로 고장 발생시
- 가스종류, 가스압, 전기용량을 틀리게 사용하여 고장이 발생된 경우 (해당제품)
- 외부 충격이나 떨어뜨림 등에 의한 고장, 손상 발생시
- 당사에서 미지정된 소모품, 옵션품 사용으로 고장 발생시
- 당사에서 인정하지 않은 사람이 설치 또는 서비스를 실시하여 고장 발생시
- 사용설명서 내에 "주의사항"을 지키지 않아 고장 발생시

그밖의 경우

- 천재지변 (낙뢰, 화재, 연해, 수해 등)에 의한 고장 발생시
- 소모성 부품의 수명이 다한 경우
- 기본 설치 조건 외 추가설치시 유상 청구
- 전시품 구입시 외관품 수리는 유상 청구

◆ 무상서비스

- 품질 보증기간 이내에 정상적인 사용상태에서 발생한 고장 또는 결함.

※ 고장이 아닌 경우 서비스를 요청하면 요금이 청구되므로 서비스 신청전 사용설명서를 참고해 주십시오.
※ 이 보증서는 대한민국에서만 사용되며 다시 발행하지 않으므로 사용설명서와 함께 잘 보관해 주십시오.

■ 수입원 : (주) 매직쉐프

■ A/S 및 문의처 : 031-547-2000