



# 사용설명서

매 직 쉐 프 와 인 셀 러



## MEW-HC24SBF

본 사용 설명서를 끝까지 읽으신 후 기기를 작동시키기 바라며  
추후 안전한 곳에 보관해 주시기 바랍니다.



1929년에 설립된 이래 약 90년간 “내 집에 꼭 맞는 제품 : SO RIGHT AT HOME”  
이라는 슬로건으로 브랜드가 목적하는 (TARGET) 고객에게 꼭 맞는 (RIGHT) 제품을  
알맞은 (RIGHT) 가격에 공급해 왔습니다.



제품을 사용하기 전, 반드시 안전에 관한 중요 경고문을 지켜 주십시오.

## 안전에 관한 중요 경고문

### ※경고



전기 쇼크, 부상 및 화재 방지를 위하여 다음 기본 수칙은 반드시 지켜 주십시오.

- 와인셀러를 사용하기 전 반드시 사용 설명서를 끝까지 읽어주십시오.
- 절대로 가연성 액체 및 물질이 들어간 세척제를 사용하여 와인셀러를 세척하지 마십시오. 고장 및 화재의 원인이 됩니다.
- 와인셀러를 화구 근처, 가열성 기기 및 물질 또는 액체가 담긴 곳 근처에 위치하지 마십시오. 화재의 위험이 있습니다.



화재 위험/인화성 물질

## 와인셀러를 사용하기 전에

- 와인셀러 외부 포장재 및 내부 포장재를 완전히 제거해 주십시오.
- 와인셀러 내부 표면을 미지근한 물에 적신 수건 또는 천으로 닦아 주십시오.  
(자세한 방법은 세척 및 관리 페이지 참조)  
이후 마른 수건 또는 천으로 물기를 완전히 닦아 주시기 바랍니다.
- 와인셀러 외관은 마른 천 또는 수건으로 가볍게 닦아 주시기 바랍니다.

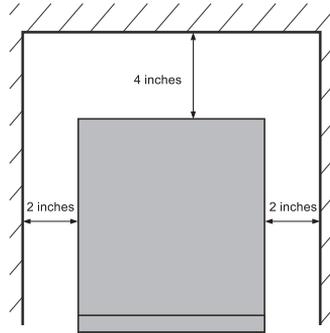


본 사용 설명서를 끝까지 읽으신 후 기기를 작동하시기 바랍니다.

## 와인셀러 설치 방법

- 본 와인셀러는 '빌트인' 타입이 아닌 '프리 스탠딩' 타입이며 가정용으로 제작되었습니다.
- 와인셀러를 알맞은 공간에 위치할 시 와인셀러의 뒷면과 벽과의 거리가 최소 10cm 이상의 공간이 있도록 해주십시오. 공간을 뚫으로써 원활한 공기 순환이 가능해지며 기기의 수명이 연장될 수 있습니다. 아래 그림과 같이 양옆 5cm, 뒤로 10cm 최소 공간을 확보해 주시기 바랍니다.

- 만약 설치 후 수평이 이루어지지 않았다면 '수평 조절 다리'의 높이를 조절하여 수평을 맞추시기 바랍니다.
- 직사광선 및 가열성 기기, 화구 근처에 와인셀러를 위치하지 마십시오. 직사광선은 제품 코팅 및 표면의 변질을 가져오며 열을 받으면 기기의 수명이 짧아지거나 전기 소모량이 늘어납니다.
- 본 기기는 가정용으로 제작되었으며 상업용 및 실외에서의 사용을 금합니다. 위 사항을 지키지 않았을 경우, 발생한 고장에 대해서는 무상 보증 기간이라도 무상 수리 적용을 받지 못하오니 유의하시기 바랍니다.



- 습기가 많거나 너무 낮은 온도 또는 높은 온도의 실내 공간에 설치하시면 제 기능을 다하지 못할 수 있습니다.
- 습기가 발생하기 쉽거나 습기가 많은 공간에 설치하신 경우 또는 장마철 등 실내 습도가 많이 올라가는 경우 제품 유리 도어 외관에 물기가 발생할 수 있습니다.
- 본 와인셀러의 전원 코드를 자르거나 늘리거나 접지 부분을 제거하지 마십시오.
- 본 와인셀러는 '캠핑카' 안에 설치하거나 인버터를 사용하여 가동되지 않게 제작되었습니다.
- 전원 플러그를 소켓에 꽂은 후 와인을 넣기 전 빈 상태로 3~4시간 정도 기다려 내부가 차가워진 후 와인을 넣어 주시기 바랍니다.
- 본 와인셀러는 컴프레서가 내장되어 있어 배송 직후 바로 전원을 연결하지 마시고 냉매의 안정화를 위해 똑바로 세워 놓은 후 최소 3시간 정도를 기다려 주신 후 전원을 연결해 주시기 바랍니다.



**경고!** 부적절한 플러그 및 전원 코드 사용은 전기 쇼크의 위험이 있습니다.  
절대로 전원 코드 및 플러그가 손상된 채로 기기를 사용하지 마십시오.

### 전원 연결

- 어떠한 경우에도 전원 플러그의 접지선을 제거하거나 전원 코드를 자르거나 늘리는 작업을 하지 마십시오.
- 제품을 사용하시는 공간의 정격 전압이 기기와 일치하는지 확인 바랍니다.
- 본 와인셀러는 '인버터'를 사용하여 가동되지 않게 제작되었습니다.
- 제품의 전원 코드는 제품 뒤에 안전하게 위치하도록 하여 전원 코드에 걸려 넘어지거나 코드가 당겨져서 본의 아니게 제품이 손상되는 일이 없도록 주의 바랍니다.
- 전원 코드를 소켓에서 분리할 시 절대로 코드를 당겨서 빼지 마시고 전원 플러그를 손으로 안전하게 잡은 후 분리해 주십시오.
- 멀티탭 또는 연장선의 사용은 기기의 성능을 저하시킬 수 있으므로 권장하지 않습니다.  
반드시 사용해야 한다면 여러 기기의 전원을 한 멀티탭 또는 연장선에 와인셀러와 같이 연결하지 마시고 반드시 기기의 사양보다 높은 정격 전압을 소화할 수 있는 제품을 사용하시기 바랍니다.



본 제품을 사용 시 다음을 포함한 기본적인 주요 안전 수칙을 숙지하시기 바랍니다.

## 주요 안전 수칙 가이드

### ※위험

본 기기를 폐기하실 경우 반드시 도어를 뜯어내신 후 선반을 제 위치에 놓아 유아 및 어린이가 안으로 들어가 갇히는 경우가 발생하지 않도록 주의 바랍니다.

### ※주의

본 기기를 설치 시 전원 코드가 영키거나 손상을 입지 않도록 주의 바랍니다.  
본 기기 뒤에 멀티탭 또는 연장선을 위치하지 마십시오.

1. 유아 및 어린이가 본 기기를 가지고 장난치지 않도록 주의 바랍니다.
2. 본 기기는 만 8세 미만의 유아 및 어린이, 그리고 신체적 또는 정신적 장애를 가지고 있는 이가 임의로 기기를 다룰 수 없게 설계되었습니다. 위에 해당하는 이가 기기를 만지거나 조작 시에는 반드시 철저한 안전 교육 및 관리 감독하에 이행하도록 주의해 주시기 바랍니다.
3. 세척 및 유지 보수를 유아 및 어린이가 행하지 않도록 주의 바랍니다.
4. 기기가 작동 중일 시 차가운 표면을 젖은 손으로 만지지 마십시오.  
차가운 표면에 손이 달라붙을 수 있는 위험이 있습니다.
5. 장기간 사용을 하지 않을 시 또는 세척 시 반드시 먼저 전원 플러그를 소켓에서 분리해 주십시오.
6. 본 기기 위에 전자레인지와 같은 다른 가전 기기 및 기타 물체를 올려놓지 마십시오.



본 제품을 사용 시 다음을 포함한 기본적인 주요 안전 수칙을 숙지하시기 바랍니다.

### 주요 안전 수칙 가이드

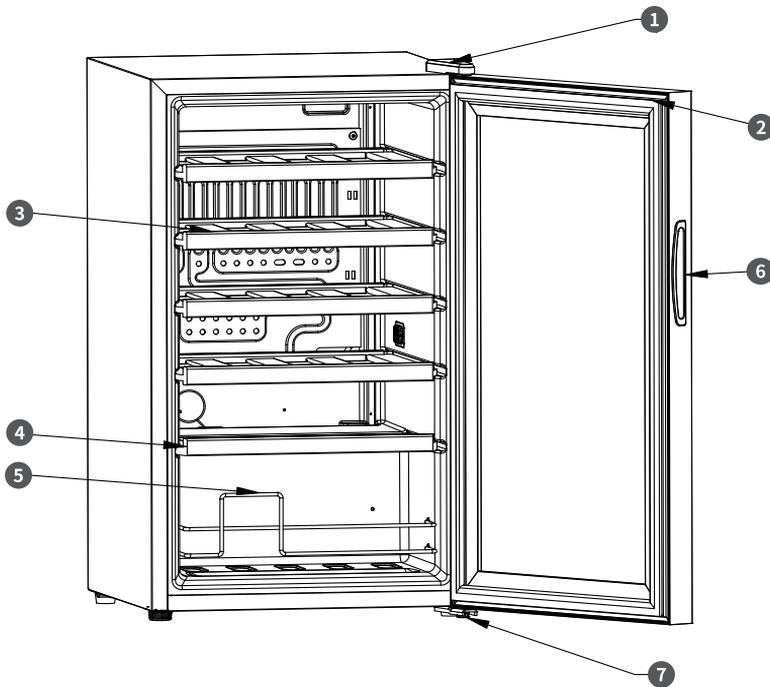
7. 본 기기를 직사광선에 노출시키지 말아 주시기 바라며 습하고 더운 공간에 위치하지 마십시오.
8. 제품 뒷면을 다른 물체로 막지 말아 주십시오.  
원활한 공기 순환이 되지 않아 제품이 제 성능을 발휘하지 못합니다.
9. 본 기기 안에 폭발 및 화재의 위험이 있을 수 있는 발화성 물질, 액체, 또는 캔 등을 보관하지 마십시오.
10. 본 기기는 가정용이며 실내용으로 제작되었습니다.  
본 기기를 상업용 또는 실외에서 사용하다 발생된 고장, 부상, 손상은 무상 보증 범위에 적용되지 않습니다.
11. 전원 코드가 손상되었을 경우 절대로 기기를 사용하지 마시고 지정된 서비스 센터에 접수하여 적절한 교체 또는 수리를 받으시기 바랍니다.

## 제품 설명도



본 사용 설명서를 끝까지 읽으신 후 기기를 작동하시기 바랍니다.

### 제품 설명도



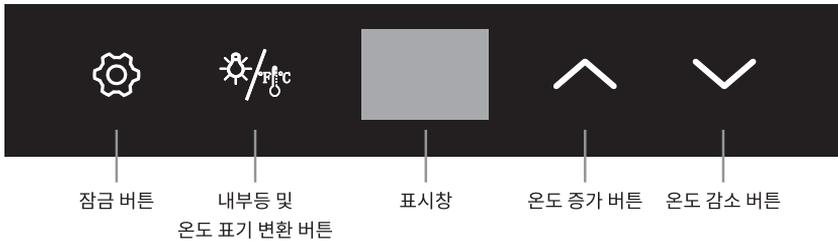
- |                |                 |
|----------------|-----------------|
| ① 상단 힌지        | ⑤ 하단 선반(와이어 선반) |
| ② 도어 가스켓       | ⑥ 도어 핸들         |
| ③ 상단 나무 선반(4개) | ⑦ 하단 힌지         |
| ④ 중단 나무 선반(1개) |                 |

## 와인셀러 사용 방법



본 제품을 안전하게 사용할 수 있도록 아래 사용 방법을 준수해 주시기 바랍니다.

### 컨트롤 패널 설명



잠금 버튼

내부등 및  
온도 표기 변환 버튼

표시창

온도 증가 버튼

온도 감소 버튼



**참고!** '내부등 및 온도 표기 변환 버튼'을 3초 이상 누르고 계시면 표시창에 표기되는 온도 단위가 °C (섭씨)에서 °F (화씨)로 변환됩니다. 다시 섭씨로 되돌리고 싶으시면 다시 한번 본 버튼을 3초 이상 눌러 주시기 바랍니다.

잠금 버튼



기기가 잠금 모드일 시 본 버튼을 3초 이상 눌러 주시면 '삐' 소리와 함께 잠금이 해제되며 컨트롤 패널의 버튼을 정상적으로 눌러 설정을 조절하실 수 있습니다.  
20초 이상 아무런 조치를 취하지 않으면 기기는 자동으로 잠금 모드로 진입하며 온도 증가 및 감소 버튼을 눌러도 기기는 반응을 하지 않습니다. 잠금 모드 시 '잠금 버튼'과 '내부등 및 온도 표기 변환 버튼'은 정상적으로 사용 가능합니다.

내부등 및  
온도 표기 변환 버튼



**내부등 버튼:**  
짧게 누르면 내부등이 켜지고 한 번 더 짧게 누르면 내부등이 꺼집니다.  
**온도 표기 변환 버튼:**  
위 참고 사항과 같이 길게 누르면 온도 단위가 섭씨에서 화씨로 변환됩니다.



본 제품을 안전하게 사용할 수 있도록 아래 사용 방법을 준수해 주시기 바랍니다.

## 컨트롤 패널 설명

<p>온도 증가 버튼</p> 	<p>본 버튼을 한번 누르실 때마다 온도가 1도씩 증가합니다. 증가의 의미는 내부 온도가 상승한다는 뜻입니다.</p>
<p>온도 감소 버튼</p> 	<p>본 버튼을 한번 누르실 때마다 온도가 1도씩 감소합니다. 감소의 의미는 내부 온도가 떨어지며 차가워진다는 뜻입니다.</p>

### ※참고

내부등은 켜진 상태로 지속되다가 약 10분 후에 자동으로 꺼집니다.  
내부등을 다시 점등하려면 내부등 버튼을 다시 짧게 한번 눌러 주시기 바랍니다.

- 온도 조절 설정이 완료되었다면 기기는 자동으로 마지막으로 조절한 온도로 약 5초 후에 깜빡임이 멈추며 설정한 온도로 작업이 시작됩니다.  
이후 20초 후에 기기는 자동으로 잠금 모드로 진입하여 추후 잠금 버튼을 3초 이상 길게 눌러 잠금을 해제한 후 온도를 다시 조절하실 수 있습니다.

### ※참고

본 와인셀러의 조절 가능한 온도 범위는 최저 5°C ~ 최고 18°C 입니다.  
본 기기는 자동 저장 기능이 있어 전원이 꺼지거나 차단된 경우 다시 전원을 켜를 시 마지막으로 설정한 온도 값으로 기기가 자동으로 작업을 시작합니다.



본 제품을 안전하게 사용할 수 있도록 아래 세척 방법을 준수해 주시기 바랍니다.

### 세척 방법

- 와인셀러를 처음 사용하기 전 먼저 와인셀러 내, 외부를 세척해 주시기를 권장합니다.
- 소켓에서 전원 플러그를 분리해 주십시오.
- 안에 들어있는 모든 와인병을 꺼내 주십시오.
- 베이킹 소다액이 섞인 미지근한 물로 적신 부드러운 천 또는 수건으로 기기 내부를 닦아 주십시오. 베이킹 소다와 물의 비율은 2 티스푼 분량의 소다를 250ml 정도의 물에 섞으시면 됩니다.
- 와인셀러의 선반은 물에 담그지 마시고 얼룩이 진 부분 또는 오염이 된 부분만 가볍게 물에 적신 천 등으로 닦아 주십시오.
- 와인셀러 도어의 가스켓 부위는 항상 청결함을 유지시켜 성능에 영향이 없도록 주의 바랍니다.
- 와인셀러 외부 표면은 일반 설거지용 세제를 첨가한 미지근한 물에 적신 부드러운 천 또는 수건으로 닦아 주신 후 물기를 완전히 제거해 주십시오.
- 물기 제거는 마른 수건 및 천으로 닦아 주시기 바랍니다.
- 공기가 배출되는 부분에 먼지가 쌓였거나 기타 이물질이 달라 붙었다면 진공청소기를 사용하여 먼지를 제거해 주십시오.



본 제품을 안전하게 사용할 수 있도록 아래 세척 방법을 준수해 주시기 바랍니다.

### 휴가 또는 장기간 미사용 시

- 전원 플러그를 소켓에서 분리해 주십시오.
- 내부에 들어있는 모든 와인병을 꺼내 주십시오.
- 와인셀러 내, 외부를 세척해 주십시오.
- 짧은 3주 이내의 휴가 시: 와인셀러를 가동한 채 휴가를 가져도 무방합니다.
- 한 달 이상의 장기 부재일 경우: 와인셀러 안의 내용물을 다 꺼내신 후 전원 플러그를 분리해 주십시오. 내, 외부를 세척하신 후 건조해 주십시오. 냄새가 발생할 수 있으니 도어를 살짝 열어 놓으시는 것이 좋습니다.

### 와인셀러 이동 시

- 전원 플러그를 소켓에서 분리해 주십시오.
- 내부에 들어있는 모든 와인병을 꺼내 주십시오.
- 와인셀러 내부 및 외부의 흔들리거나 열릴 위험이 있는 부분을 박스 테이프 등으로 단단히 고정시켜 주십시오.
- 도어를 박스 테이프 등으로 이동 중 열리지 않게 고정시켜 주십시오.

### 에너지 절약 팁

- 보다 나은 효과를 위하여 와인셀러는 집안의 가장 시원한 공간에 설치하는 것이 좋습니다.
- 직사광선 및 열이 발생하는 곳에 위치는 피해주시기 바랍니다.
- 와인셀러가 작동 시 도어가 제대로 닫혔는지 항상 확인해 주시기 바랍니다.



아래 방법을 시도한 후에도 지속적으로 문제가 발생한다면 지정된 서비스 센터에 문의하여 적절한 조치 또는 수리를 받으시기 바랍니다.

## 문제 해결 방법

와인셀러 사용 중 간단한 문제들은 아래 해결 방법표를 참조하여 스스로 해결하실 수 있습니다.

문제	해결 방법
표시창 에러 코드: EE	온도 센서 고장 → 서비스 센터에 접수 바랍니다.
표시창 에러 코드: LL	온도 센서가 감지한 내부 온도가 '0°C' 이하로 내려감 이때 LL 표시가 깜빡이며 냉장 작업이 멈춥니다. 실내 온도가 영하로 내려가지 않도록 조치해 주십시오.
표시창 에러 코드: HH	온도 센서가 감지한 내부 온도가 '37°C' 이상으로 올라감 이때 HH 표시가 깜빡이며 냉장 작업이 멈춥니다. 실내 온도가 37°C 이상이 되지 않도록 조치해 주십시오.
기기가 작동하지 않음	전원 플러그가 소켓에 연결되지 않았습니다. 전원 차단기가 내려가 있는지 확인 바랍니다.
컨트롤 패널이 반응하지 않음	잠금 버튼을 3초 이상 눌러 잠금 모드를 해제해 주십시오.
기기 내부가 차갑지 않음	온도 감소 버튼을 눌러 온도를 내려 주십시오. 도어가 오랫동안 열려 있었거나 너무 자주 여닫았습니다. 도어가 완전히 닫혔는지 확인 바랍니다. 도어 가스켓이 온전한 상태인지 확인 바랍니다. 실내 온도가 너무 높지 않은지 확인 바랍니다.



아래 방법을 시도한 후에도 지속적으로 문제가 발생한다면 지정된 서비스 센터에 문의하여 적절한 조치 또는 수리를 받으시기 바랍니다.

## 문제 해결 방법

와인셀러 사용 중 간단한 문제들은 아래 해결 방법표를 참조하여 스스로 해결하실 수 있습니다.

문제	해결 방법
내부등이 켜지지 않음	전원 플러그가 소켓에 연결되지 않았습니니다. 내부등 버튼이 꺼짐 상태로 되어 있는지 확인 바랍니다. 내부등 수명이 다 했습니다. 서비스 센터에 접수 바랍니다.
소음 발생	기기의 수평 조절 다리를 돌려 수평을 맞추어 주십시오.
도어가 제대로 닫히지 않음	기기를 안정적이고 수평을 이룬 공간에 설치 바랍니다. 규격에 맞지 않은 와인병을 무리하게 넣지 마십시오. 가스켓 부위에 먼지 및 이물질을 세척해 주십시오. 선반을 제대로 체결해 주십시오.



본 사용 설명서를 끝까지 읽으신 후 기기를 작동하시기 바랍니다.

## 제품 사양

모델명	MEW-HC24SBF
정격	220V, 60Hz, 0.6A
유효내용적	65L(24병)
기후등급	N
단열발포제	Cyclopentane
냉매(주입량)	R600a(21g)
온도 조절 범위	5 ~ 18°C
제품 크기	430(W) x 450(D) x 740(H) mm
제품 무게	21.3 Kg

## 분리수거 협조 관련

본 제품은 일반 쓰레기가 아닌 폐가전류로 분류됩니다.  
 본 제품을 폐기할 시 해당 구청에 연락하여 적합한 절차를 따라 안전하게  
 분리수거가 될 수 있도록 협조 부탁드립니다.



# 제품보증서

와인셀러  
(가정용)  
품질보증기간 1년

판매자 상호 및 연락처	(☎ )
구입일 (판매자 기입란)	년 월 일

- 일반 제품을 영업용으로 전환하여 사용할 경우의 보증기간은 반으로 단축 적용됩니다. (영업장, 하숙시설, 공공장소 등)
- 품질보증기간은 제품 구입일자 부터 기산하며, 구입일을 확인할 수 없을 때는 제품제조일 또는 수입통관일로부터 3개월이 경과한 날 부터 품질보증기간을 기산합니다.

## 유상 서비스

### 고장이 아닌 경우

(기구세척, 조정, 사용설명, 설치 등 제품고장이 아닌 경우)

- 사용설명 및 분해하지 않고 간단한 조정시
- 인터넷, 안테나, 유선번호 등 외부환경 문제시
- 배송된 제품 초기 설치 및 판매점에서 부실하게 설치해주어 재설치 시
- 제품의 이동, 이사 등으로 인한 설치 변경시
- 제품 내부 먼지 세척 및 이물 제거시
- 타사 제품(소프트웨어 포함)으로 인한 고장 및 고장 설명시
- 구입시 고객요구로 설치한 후 재설치시
- 고객의 필요에 다른 서비스 요청시 (해당제품)  
\*가스제품 열량변경, 제품청소 등

### 소비자 과실로 고장인 경우

- 소비자의 취급 부주의 및 잘못된 수리로 고장 발생시
- 가스종류, 가스압, 전기용량을 틀리게 사용하여 고장이 발생된 경우 (해당제품)
- 외부 충격이나 떨어뜨림 등에 의한 고장, 손상 발생시
- 당사에서 미지정된 소모품, 옵션품 사용으로 고장 발생시
- 당사에서 인정하지 않은 사람이 설치 또는 서비스를 실시하여 고장 발생시
- 사용설명서 내에 "주의사항"을 지키지 않아 고장 발생시

### 그밖의 경우

- 천재지변 (낙뢰, 화재, 연해, 수해 등)에 의한 고장 발생시
- 소모성 부품의 수명이 다한 경우
- 기본 설치 조건 외 추가설치시 유상 청구
- 전시품 구입시 외관품 수리는 유상 청구

## ◆ 무상서비스

품질 보증기간 이내에 정상적인 사용 상태에서 발생한 고장 또는 결함.

※ 고장이 아닌 경우 서비스를 요청하면 요금이 청구되므로 서비스 신청전 사용설명서를 참고하십시오.

※ 이 보증서는 대한민국에서만 사용되며 다시 발행하지 않으므로 사용설명서와 함께 잘 보관해 주십시오.

■ 수입원 : (주)매직쉐프

■ A/S 및 문의처 : 1644-7214

**MEW-HC24SBF**  
매 직 쉐 프 와 인 셀 러

※ 본 제품은 소비자기분법에 의한 소비자 분쟁해결 기준에 의거하여 교환 또는 보상을 받을 수 있습니다.

• 반품 및 교환처 : 구입처 • A/S 및 문의처 : 1644-7214